

ГОСТ 17380—2001
(ИСО 3419—81)

МЕЖГОСУДАРСТВЕННЫЙ С Т А Н Д А Р Т

**Детали трубопроводов бесшовные приварные
из углеродистой и низколегированной стали**

ОБЩИЕ ТЕХНИЧЕСКИЕ УСЛОВИЯ

Издание официальное



Москва
Стандартинформ
2010

Предисловие

1 РАЗРАБОТАН ОАО «Корпорация МОНТАЖСПЕЦСТРОЙ»

ВНЕСЕН Государственным комитетом Российской Федерации по стандартизации и метрологии

2 ПРИНЯТ Межгосударственным советом по стандартизации, метрологии и сертификации (протокол № 20 от 1 ноября 2001 г.)

За принятие проголосовали:

Наименование государства	Наименование национального органа по стандартизации
Азербайджанская Республика	Азгосстандарт
Республика Армения	Армгосстандарт
Республика Беларусь	Госстандарт Республики Беларусь
Грузия	Грузстандарт
Республика Казахстан	Госстандарт Республики Казахстан
Кыргызская Республика	Кыргызстандарт
Республика Молдова	Молдовастандарт
Российская Федерация	Госстандарт России
Республика Таджикистан	Таджикстандарт
Туркменистан	Главгосслужба «Туркменстандартлары»
Республика Узбекистан	Узгосстандарт
Украина	Госстандарт Украины

Изменение № 1 принято Межгосударственным советом по стандартизации, метрологии и сертификации (протокол № 29 от 24 июня 2006 г.)

За принятие изменения проголосовали национальные органы по стандартизации следующих государств: AM, KZ, KG, MD, RU, TJ, UZ, UA [коды алфавита-2 по МК (ИСО 3166) 004]

3 Стандарт соответствует ИСО 3419—81 «Фитинги из легированной и нелегированной стали приварные встык» в части общих технических условий

4 Постановлением Государственного комитета Российской Федерации по стандартизации и метрологии от 27.02.2002 г. № 205-ст межгосударственный стандарт ГОСТ 17380—2001 (ИСО 3419—81) введен в действие в качестве государственного стандарта Российской Федерации с 1 января 2003 г.

5 ВЗАМЕН ГОСТ 17380—83

6 ИЗДАНИЕ (ноябрь 2009 г.) с Изменением № 1, принятым в апреле 2007 г. (ИУС 7—2007)

© ИПК Издательство стандартов, 2002
© СТАНДАРТИНФОРМ, 2010

Настоящий стандарт не может быть полностью или частично воспроизведен, тиражирован и распространен в качестве официального издания на территории Российской Федерации без разрешения Федерального агентства по техническому регулированию и метрологии

Содержание

1 Область применения	1
2 Нормативные ссылки	1
3 Определения, обозначения и сокращения	2
4 Классификация, основные параметры и размеры	3
5 Общие технические требования	4
5.1 Характеристики (свойства)	4
5.2 Требования к сырью и материалам	9
5.3 Комплектность	10
5.4 Маркировка	10
5.5 Упаковка	10
6 Правила приемки	10
7 Методы контроля	12
8 Транспортирование и хранение	12
9 Указания по эксплуатации	12
10 Гарантии изготовителя	13
Приложение А Форма сопроводительного документа (паспорта)	13
Приложение Б Метод испытания деталей внутренним давлением	14
Приложение В Библиография	15

Поправка к ГОСТ 17380—2001 (ИСО 3419—81) Детали трубопроводов бесшовные приварные из углеродистой и низколегированной стали. Общие технические условия (см. ИУС № 2—2020, Изменение № 2)

В каком месте	Налечатано	Должно быть
<p>Пункт 5.1.4. Таблица 6. Графа «α» для строки «Св. 15,0»</p> <p>графа «β» для строки «Св. 15,0»</p>	<p>16°_{5'}</p> <p>35°_{5'}</p>	<p>35°_{5'}</p> <p>16°_{5'}</p>
<p>Пункт 5.1.5. После таблицы 7 перечисление, начинающееся словами: «- минус 20 °С,»</p>	<p>при эксплуатации не ниже минус 20 °С, если температура испытаний равна</p>	<p>при эксплуатации не ниже минус 20 °С, и при температуре испытаний, равной</p>
<p>Подпункт 6.2.1.1, третий абзац</p>	<p>во втором и третьем перечислениях заменить слова</p>	<p>в третьем перечислении заменить слова</p>

(ИУС № 6 2021 г.)

Детали трубопроводов бесшовные приварные из углеродистой
и низколегированной стали

ОБЩИЕ ТЕХНИЧЕСКИЕ УСЛОВИЯ

Carbon and low-alloy steel butt-welding fittings. General specifications

Дата введения 2003—01—01

1 Область применения

1.1 Настоящий стандарт устанавливает общие технические условия на бесшовные приварные отводы, тройники, переходы и заглушки из углеродистой и низколегированной стали.

1.2 Детали применяют для трубопроводов различного назначения, включая подконтрольные органам надзора, при $P_N(P_y)$ до 16 МПа и температуре от минус 70 °С до плюс 450 °С в соответствии с проектной и(или) конструкторской документацией, в которой условия применения (эксплуатации) деталей устанавливают на основе результатов расчетов на прочность с учетом всех внешних и внутренних силовых воздействий, свойств транспортируемых по трубопроводу веществ и окружающей среды, расчетного срока службы и(или) ресурса, периодичности и объема регламентных работ и ремонтов, требований настоящего стандарта, норм и правил органов надзора и других нормативных документов на проектирование, строительство и эксплуатацию трубопроводов.

1.3 Условия применения деталей исполнения 2 по $P_N(P_y)$ — по 5.1.7 или 5.1.7.1, а по рабочему давлению и температуре — по ГОСТ 356.

Допускается устанавливать условия применения деталей на конкретные значения рабочего (расчетного, эксплуатационного) давления и(или) температуры.

(Измененная редакция, Изм. № 1).

1.4 Параметры применения деталей трубопроводов, подконтрольных органам надзора, не должны превышать предельных значений, установленных в правилах и нормах органов надзора.

1.5 Требования пунктов 4.2, 5.1.1—5.1.4.1, 5.1.5—5.1.6.1, 5.1.7, 5.1.8, 5.2.1, 5.2.2, 5.2.3, 5.2.4, 5.3—5.4.2, 5.4.6, 5.5, 6.1—6.3.2, 6.4—6.6.2, 6.6.3, 6.4, 6.8, 7.1.1—7.1.3, 7.1.4, 7.2, 8.2, 9.1—9.2 и раздела 10 являются обязательными, остальные требования — рекомендуемыми.

1.6 Стандарт применим для сертификации продукции.

2 Нормативные ссылки

В настоящем стандарте использованы ссылки на следующие стандарты:

ГОСТ 2.101—68 Единая система конструкторской документации. Виды изделий

ГОСТ 8.051—81 Государственная система обеспечения единства измерений. Погрешности, допускаемые при измерении линейных размеров до 500 мм

ГОСТ 356—80 Арматура и детали трубопроводов. Давления условные, пробные и рабочие. Ряды

ГОСТ 550—75 Трубы стальные бесшовные для нефтеперерабатывающей и нефтехимической промышленности. Технические условия

ГОСТ 1050—88 Прокат сортовой, калиброванный, со специальной отделкой поверхности из углеродистой качественной конструкционной стали. Общие технические условия

ГОСТ 1497—84 (ИСО 6892—84) Металлы. Методы испытаний на растяжение

ГОСТ 1577—93 Прокат листовой и широкополосный из конструкционной качественной стали. Технические условия

ГОСТ 4543—71 Прокат из легированной конструкционной стали. Технические условия

Издание официальное

- ГОСТ 5520—79 Прокат листовой из углеродистой, низколегированной и легированной стали для котлов и сосудов, работающих под давлением. Технические условия
- ГОСТ 8731—74 Трубы стальные бесшовные горячедеформированные. Технические требования
- ГОСТ 8733—74 Трубы стальные бесшовные холоднодеформированные и теплодеформированные. Технические требования
- ГОСТ 9454—78 Металлы. Метод испытания на ударный изгиб при пониженных, комнатной и повышенных температурах
- ГОСТ 11701—84 Металлы. Методы испытаний на растяжение тонких листов и лент
- ГОСТ 16037—80 Соединения сварные стальных трубопроводов. Основные типы, конструктивные элементы и размеры
- ГОСТ 16523—97 Прокат тонколистовой из углеродистой стали качественной и обыкновенного качества общего назначения. Технические условия
- ГОСТ 17066—94 Прокат тонколистовой из стали повышенной прочности. Технические условия
- ГОСТ 17375—2001 (ИСО 3419—81) Детали трубопроводов бесшовные приварные из углеродистой и низколегированной стали. Отводы крутоизогнутые типа 3D ($R \approx 1,5 DN$). Конструкция
- ГОСТ 17376—2001 (ИСО 3419—81) Детали трубопроводов бесшовные приварные из углеродистой и низколегированной стали. Тройники. Конструкция
- ГОСТ 17378—2001 (ИСО 3419—81) Детали трубопроводов бесшовные приварные из углеродистой и низколегированной стали. Переходы. Конструкция
- ГОСТ 17379—2001 (ИСО 3419—81) Детали трубопроводов бесшовные приварные из углеродистой и низколегированной стали. Заглушки эллиптические. Конструкция
- ГОСТ 19281—89 (ИСО 4950-2—81, ИСО 4950-3—81, ИСО 4951—79, ИСО 4995—78, ИСО 4996—78, ИСО 5952—83) Прокат из стали повышенной прочности. Общие технические условия
- ГОСТ 26349—84 Соединения трубопроводов и арматура. Давления номинальные (условные). Ряды
- ГОСТ 28338—89 (ИСО 6708—80) Соединения трубопроводов и арматура. Проходы условные (размеры номинальные). Ряды
- ГОСТ 30753—2001 (ИСО 3419—81) Детали трубопроводов бесшовные приварные из углеродистой и низколегированной стали. Отводы крутоизогнутые типа 2D ($R \approx DN$). Конструкция

3 Определения, обозначения и сокращения

3.1 В настоящем стандарте применяют следующие термины с соответствующими определениями, а также обозначения и сокращения:

3.1.1 **деталь**: По ГОСТ 2.101.

3.1.2 **отвод**: Деталь, предназначенная для плавного изменения направления трубопровода.

3.1.3 **тройник**: Деталь, предназначенная для присоединения к магистральному трубопроводу боковых ответвлений.

3.1.4 **переход**: Деталь, предназначенная для плавного изменения диаметра трубопровода.

3.1.5 **заглушка**: Деталь, предназначенная для закрывания концевых отверстий в трубопроводах.

3.1.6 **исполнение**: Совокупность особенностей деталей в размерах, материалах, технических требованиях и др., определяющих их технические характеристики и применяемость.

3.1.7 **исполнение 1**: Детали, полностью соответствующие ИСО 3419.

3.1.8 **исполнение 2**: Детали, соответствующие нормативным техническим документам (стандартам, нормам, правилам и др.), действующие в государствах, принявших настоящий стандарт.

3.2 В настоящем стандарте применяют следующие обозначения:

$PN(P_s)$ — номинальное (условное) давление по ГОСТ 356 и ГОСТ 26349;

$P_{пр}$ — пробное давление по ГОСТ 356;

DN — условный проход (номинальный размер) по ГОСТ 28338;

D — наружный диаметр торцов отводов, заглушек и равнопроходных тройников; больший наружный диаметр торцов переходов и переходных тройников;

D_1 — меньший наружный диаметр торцов переходов и переходных тройников;

d — внутренний диаметр торцов отводов, заглушек и равнопроходных тройников; больший внутренний диаметр торцов переходов и переходных тройников (вычисляют по формуле $d = D - 2T$);

d_1 — меньший внутренний диаметр торцов переходов и переходных тройников (вычисляют по формуле $d_1 = D_1 - 2T_1$);

T — толщина стенки деталей на торцах диаметра D ;

T_1 — толщина стенки деталей на торцах диаметра D_1 ;

T_n — толщина стенки отводов в неторцевых сечениях и тройников в зоне сопряжения магистрали и ответвления;

C — размер между центрами торцов отводов с $\theta = 180^\circ$;

B — размер между плоскостью торцов и наиболее удаленной от нее точкой наружной поверхности отводов с $\theta = 180^\circ$;

F — размер между плоскостью одного торца и центром другого торца отводов с $\theta = 90^\circ$, а также между плоскостью торца магистрали и центром торца ответвления тройников;

H — размер между плоскостью торца и точкой пересечения касательных к осевой линии в точках ее пересечения с плоскостями торцов отводов с $\theta = 45^\circ$, а также между плоскостью торца ответвления и центрами торцов магистрали тройников;

h — высота эллиптической части заглушки;

K — размер между плоскостью торца и наиболее удаленной от нее точкой наружной поверхности заглушки;

L — размер между центрами торцов переходов;

R — радиус кривизны осевой линии (радиус изгиба) отводов;

r — радиус наружной поверхности тройников в зоне сопряжения магистрали и ответвления в плоскости, проходящей через центры торцов;

W — размер между плоскостью торца и точкой пересечения касательных к осевой линии в точках ее пересечения с плоскостями торцов отводов с $\theta = 60^\circ$;

θ — угол между плоскостями торцов (угол изгиба) отводов;

P — отклонение от перпендикулярности плоскостей торцов и осевой линии отводов;

Q — отклонение расположения плоскостей торцов отводов с $\theta = 45^\circ$, $\theta = 60^\circ$ и $\theta = 90^\circ$, тройников и переходов;

U — отклонение расположения плоскостей торцов отводов с $\theta = 180^\circ$.

(Измененная редакция, Изм. № 1).

4 Классификация, основные параметры и размеры

4.1 Детали классифицируют по типам, исполнениям, условиям применения и маркам стали.

4.1.1 По типам и исполнениям детали подразделяют в соответствии с таблицей 1.

Т а б л и ц а 1 — Классификация деталей по типам и исполнениям

Наименование и тип деталей	R	θ	Исполнение
Отводы 2D	$\equiv DN$	180°	1 и 2
То же	То же	90°	То же
»	»	60°	2
»	»	45°	2
Отводы 3D	$\equiv 1,5DN$	180°	1 и 2
То же	То же	90°	То же
»	»	60°	2
»	»	45°	1 и 2
Тройники равнопроходные	—	—	То же
» переходные	—	—	»
Переходы концентрические	—	—	»
» эксцентрические	—	—	»
Заглушки эллиптические	—	—	»

4.1.2 По условиям применения детали подразделяют на применяемые для трубопроводов:

- подконтрольных органам надзора;
- не подконтрольных органам надзора.

4.1.3 По маркам стали детали подразделяют в соответствии с таблицей 2.

(Измененная редакция, Изм. № 1).

4.1.3.1 По согласованию между изготовителем и потребителем (заказчиком) допускается изготовление деталей из других марок стали.

4.2 Конструкция, размеры и условные обозначения деталей должны соответствовать:

- отводы тип 2D — ГОСТ 30753;
- отводы тип 3D — ГОСТ 17375;

Таблица 2 — Классификация деталей по маркам стали

Исполнение деталей	Сталь	
	Марка	Стандарт, ТУ
1	TS4, TS9, TS10, TS18, TS32, TS34, TS37, TS43	ИСО 9329/1 [5], ИСО 9329/2 [6], ИСО 9329/3 [7]
	P5, P9, P18, P32, P34, P43	ИСО 9328/1 [2], ИСО 9328/2 [3], ИСО 9328/3 [4]
	E24-1, E24-2	ИСО 3183 [1]
2	10	ГОСТ 1050 ТУ 14-3-460 [8]
	20	
	10Г2	ГОСТ 4543
	20ЮЧ	ТУ 14-3-1652 [9]
		ТУ 14-3-1745 [10]
	15ГС	ТУ 14-3-460 [8]
		ТУ 14-3-420 [11]
09Г2С, 16ГС, 17ГС, 17Г1С, 10Г2С1	ГОСТ 19281	

- тройники равнопроходные и переходные — ГОСТ 17376;
- переходы концентрические и эксцентрические — ГОСТ 17378;
- заглушки — ГОСТ 17379.

5 Общие технические требования

5.1 Характеристики (свойства)

5.1.1 На наружной и внутренней поверхностях деталей не допускаются трещины, надрывы и расслоения.

5.1.2 Разностенность, вмятины, риски, следы зачистки дефектов не должны выводить размеры деталей за пределы поля допуска.

5.1.3 Предельные отклонения размеров и расположения поверхностей деталей должны соответствовать указанным на рисунке 1 и в таблицах 3—5.

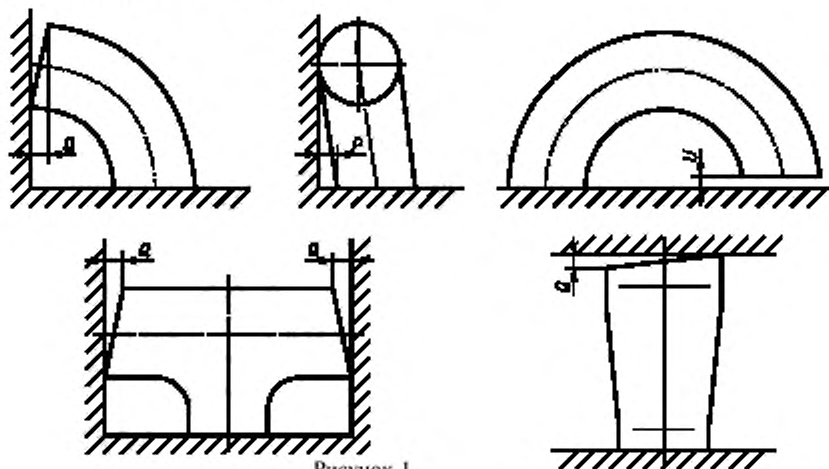


Рисунок 1

ГОСТ 17380—2001

Т а б л и ц а 3 — Предельные отклонения размеров деталей исполнения 1

Размеры в миллиметрах

<i>D</i>	<i>D</i> , <i>D</i> ₁	<i>d</i> , <i>d</i> ₁	<i>T</i> , <i>T</i> ₁ , %	<i>F</i> , <i>H</i> , <i>L</i>	<i>B</i>	<i>C</i>	<i>K</i>
До 60,3 включ.	+1,6 -0,8	±0,8	-12,5	±1,6	±6,3	±6,3	±3,2
Св. 60,3 до 114,3 включ.	±1,6	±1,6					
Св. 114,3 до 219,1 включ.	+2,4 -1,6			±3,2			±2,4
Св. 219,1 до 457,0 включ.	+4,0 -3,2	±4,8			—	—	
Св. 457,0 до 610,0 включ.	+6,3 -4,8			±4,8			—
Св. 610,0							

Т а б л и ц а 4 — Предельные отклонения расположения поверхностей деталей исполнения 1

Размеры в миллиметрах

<i>D</i>	<i>P</i>	<i>Q</i>	<i>U</i>
До 114,3 включ.	1,6	0,8	±0,8
Св. 114,3 до 219,1 включ.	3,2	1,6	
Св. 219,1 до 323,9 включ.	4,8	2,4	±1,6
Св. 323,9 до 406,4 включ.	6,3		
Св. 406,4 до 610,0 включ.	9,5	3,2	
Св. 610,0 до 711,0 включ.		4,8	—
Св. 711,0	12,7		

Т а б л и ц а 5 — Предельные отклонения размеров и расположения поверхностей деталей исполнения 2

Размеры в миллиметрах

<i>D N</i>	<i>d</i> , <i>d</i> ₁ при <i>T</i> (<i>T</i> ₁)					<i>T</i> , <i>T</i> ₁ , %	<i>F</i> , <i>W</i> , <i>H</i> , <i>L</i>	<i>B</i>	<i>C</i>	<i>K</i>	<i>P</i>	<i>Q</i>	<i>U</i>				
	до 3 включ.	св. 3 до 4,5 включ.	св. 4,5 до 6 включ.	св. 6 до 8 включ.	св. 8												
До 65 включ.	±0,5	±1,0	±1,5	±1,5	—	-15 +30, но не более +5 мм	±2,0	±6,5	±6,5	±4,0	1,0	0,5	±1,0				
Св. 65 до 125 включ.	±1,5	±1,5	±2,0	±2,5	±3,0						2,0	1,0					
Св. 125 до 200 включ.											3,0	1,5					
250; 300	—	—	±3,0	±3,0	±4,0						±6,0	±9,5	±9,5	±6,0	5,0	±1,5	
350															6,5		2,5
400																	

Окончание таблицы 5

DN	d, d_1 при $T (T_1)$					$T, T_1, T_n, \%$	F, W, H, L	B	C	K	P	Q	U
	до 3 включ.	св. 3 до 4,5 включ.	св. 4,5 до 6 включ.	св. 6 до 8 включ.	св. 8								
500	—	—	—	—	$\pm 4,8$	-15 +30, но не более +5 мм	$\pm 5,0$	$\pm 6,5$	$\pm 9,5$	$\pm 6,0$	9,5	3,0	$\pm 1,5$
600													
700; 800													

5.1.3.1 По согласованию между изготовителем и потребителем (заказчиком) допускается для деталей исполнения 2 контролировать D и D_1 вместо d и d_1 соответственно. При этом предельные отклонения должны быть не более:

- $\pm 0,5$ мм при D или D_1 до 57 мм;
- $\pm 1,0$ % * * * * св. 57 до 219 мм;
- $\pm 1,25$ % * * * * 219 мм.

5.1.3.2 Предельные отклонения наружного диаметра отводов исполнения 2 в неторцевых сечениях не должны быть более $\pm 3,5$ %.

5.1.3.3 Относительная овальность отводов исполнения 2 — не более 6 %.

5.1.3.4 Угол между плоскостью торца и образующими прилегающих к торцу поверхностей (исключая скос кромок под сварку) деталей исполнения 2 (например при переходе от T_n к T и T_1) должен быть не менее 60° по наружной поверхности и 70° — по внутренней поверхности.

5.1.3.5 На отводах исполнения 2 допускается волнистость (гофры) (рисунок 2) высотой h_1 , вычисленной по формуле (1), но не более $0,03D$. При этом размер l должен быть не менее $15 h_1$.

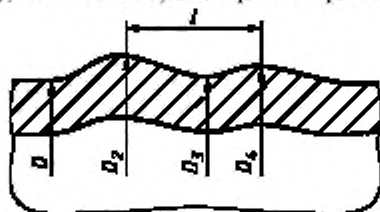


Рисунок 2

$$h_1 = \frac{D_2 + D_4}{2} - D_3 \quad (1)$$

5.1.3.6 На цилиндрической части магистрали тройников исполнения 2, изготовленных гидроштампкой, допускается волнистость (гофры) по п. 5.1.3.5. Высота воли h_1 должна быть, мм, не более:

- 1,0 — при $D = 57$ мм;
- 1,5 — при D от 76 до 133 мм включ.;
- 2,0 — при D от 159 до 219 мм включ.;
- 3,0 — при $D = 273$ мм;
- 4,0 — при D от 325 до 426 мм включ.

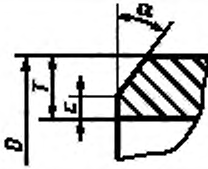
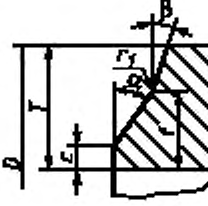
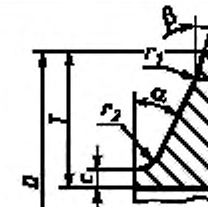
Размер l при этом должен быть не менее $3h_1$.

(Введен дополнительно, Изм. № 1).

5.1.4 Форма кромок торцов деталей исполнения 1 должна соответствовать указанной в таблице 6.

Т а б л и ц а 6 — Форма кромок деталей исполнения 1

r	Форма кромок	Размеры в миллиметрах					
		α_{+5^*}	$\beta_{\pm 1^*}$	$c_{\pm 0,8}$	f	r_1	r_2
До 3,6 включ.		—	—	—	—	—	—

T	Форма кромок	α $+5^\circ$	β $\pm 1^\circ$	c $\pm 0,8$	f	r_1	r_2
Св. 3,6 до 20,0 включ.		30	—	1,6	—	—	—
Св. 20,0			10		19	≈ 3	—
							≈ 6

5.1.4.1 Форма кромок деталей исполнения 2 должна соответствовать ГОСТ 16037: при T или T_1 до 5 мм — типу С2, свыше 5 мм — типу С17.

5.1.4.2 По согласованию между изготовителем и потребителем (заказчиком) допускается изготавливать детали с другой формой кромок.

5.1.5 Механические свойства металла деталей исполнения 2 должны быть не менее указанных в таблице 7.

Т а б л и ц а 7 — Механические свойства металла деталей

Марка стали	Временное сопротивление разрыву σ_s , МПа	Предел текучести $\sigma_{0,2}$, МПа	Относительное удлинение δ_s , %	Относительное сужение ψ , %	Ударная вязкость КСЧ, Дж/см ² , при температуре, °С		
					+ 20	- 40	- 60
10	343	205	24	50	49	29	—
20	410	245	21				
20ЮЧ			24				
10Г2	421	265	21		—	34	29
09Г2С	470						
10Г2С1	450	315			59	29	—

Окончание таблицы 7

Марка стали	Временное сопротивление разрыву σ_b , МПа	Предел текучести $\sigma_{0,2}$, МПа	Относительное удлинение δ_5 , %	Относительное сужение ψ , %	Ударная вязкость КСЧ, Дж/см ² , при температуре, °С		
					+ 20	- 40	- 60
16ГС	430	265	21	50	59	29	—
17ГС	450	325				34	—
17Г1С	490	345				39	
15ГС		294	16	34			

П р и м е ч а н и я
 1 Временное сопротивление металла переходов и заглушек из листового проката по ГОСТ 16523, МПа: 270 — для стали марки 10, 350 * * * * 20.
 2 Временное сопротивление металла переходов и заглушек из листового проката по ГОСТ 19281 из стали марки 09Г2С 430 МПа.
 3 Относительное удлинение металла переходов и заглушек из листового проката по ГОСТ 17066, %: 17 — для стали марок 09Г2С, 16ГС и 10Г2С1, 19 * * * марки 17ГС.

5.1.6 Детали должны быть термообработаны, если при их изготовлении операции формоизменения заканчиваются при температуре, °С:

- ниже 640 или свыше 940 для деталей исполнения 1,
- * * * * 900 * * * * 2.

5.1.6.1 Режим термообработки деталей устанавливается изготовителем.

(Измененная редакция, Изм. № 1).

5.1.6.2 Допускается не проводить термообработку деталей исполнения 2, если механические свойства металла соответствуют указанным в таблице 7.

5.1.7 Детали исполнения 2 в зависимости от типа, размеров и марки стали должны соответствовать ступени $PN(P_y)$, МПа, определенной по формуле (2), с округлением до ближайшего меньшего значения ряда по ГОСТ 26349. Допускается округление до ближайшего большего значения ряда, если разница между вычисленным по формуле (2) и стандартным значениями не превышает 5 %.

$$PN(P_y) = \frac{\sigma_b T}{2Dn}, \quad (2)$$

где σ_b — временное сопротивление разрыву металла деталей, принимаемое по таблице 7, а для деталей по 4.1.3.1 — по согласованию между изготовителем и потребителем (заказчиком);

n — коэффициент прочности деталей, принимаемый по таблице 8.

Т а б л и ц а 8 — Коэффициент прочности деталей

Тип деталей	n	Тип деталей	n
Отводы 2D	1,30	Тройники равнопроходные	1,60
* 3D	1,15	* переходные	$1,00 + 0,60D_1 / D$
Переходы	1,00	Заглушки	1,00

5.1.7.1 Для отводов и тройников в формуле (2) вместо T допускается принимать T_n .

5.1.7.2 По согласованию между изготовителем и потребителем (заказчиком) допускается вычислять $PN(P_y)$ по другим формулам и(или) методам расчета.

(Введен дополнительно, Изм. № 1).

5.1.8 Детали исполнения 2 должны выдерживать P_{np} по ГОСТ 356. Детали из стали марок, не включенных в ГОСТ 356, должны выдерживать $P_{np} = 1,5PN(P_y)$.

5.2 Требования к сырью и материалам

5.2.1 Детали исполнения 1 должны изготавливаться из полуфабрикатов по ИСО 9329/1 [5], ИСО 9329/2 [6], ИСО 9329/3 [7], ИСО 9328/1 [2], ИСО 9328/2 [3], ИСО 9328/3 [4] и ИСО 3183 [1].

5.2.2 Детали исполнения 2 должны изготавливаться из полуфабрикатов, указанных в таблице 9.

Т а б л и ц а 9 — Полуфабрикаты для изготовления деталей исполнения 2

Тип деталей	Полуфабрикат		Сталь	
	Вид	Стандарт, ТУ	Марка	Стандарт, ТУ
Отводы, тройники, переходы	Трубы	ГОСТ 8731	10; 20	ГОСТ 1050
			10Г2	ГОСТ 4543
		ГОСТ 8733	10; 20	ГОСТ 1050
			10Г2	ГОСТ 4543
		ГОСТ 550	10; 20	ГОСТ 1050
			10Г2	ГОСТ 4543
		ТУ 14-3-1652 [9]	20ЮЧ	ТУ 14-3-1652 [9]
		ТУ 14-3-1745 [10]		ТУ 14-3-1745 [10]
		ТУ 14-3-190 [12]	10; 20	ГОСТ 1050
		ТУ 14-3-460 [8]	20	ТУ 14-3-460 [8]
15ГС				
ТУ 14-3-420 [11]		ТУ 14-3-420 [11]		
ТУ 14-3-1128 [13]	20	ГОСТ 1050		
	09Г2С	ГОСТ 19281		
Переходы, заглушки	Листовой прокат	ГОСТ 16523	10; 20	ГОСТ 1050
		ГОСТ 1577	20	
		ГОСТ 17066	09Г2С, 16ГС, 17ГС, 17Г1С, 10Г2С1	ГОСТ 19281
		ГОСТ 5520		
		ГОСТ 19281		

5.2.1, 5.2.2 (Измененная редакция, Изм. № 1).

5.2.2.1 Допускается изготовление деталей из труб или листового проката по другим стандартам и техническим условиям, если установленные в них требования не ниже, чем в стандартах и технических условиях, указанных в таблице 9.

5.2.3 Полуфабрикаты должны быть с нормированными механическими свойствами и химическим составом стали.

Другие требования к качеству и свойствам полуфабрикатов [группа поставки; категория; класс прочности; термообработка; контроль неразрушающими методами; испытания при повышенной температуре, на ударный изгиб, технологические (на изгиб вокруг оправки, сплющивание, раздачу), гидравлическим давлением; контроль твердости, макро- и микроструктуры, поплавоочный контроль; вид заготовки (кованая, катаная, литая); особенности изготовления (способ прокатки, резки) и др.] устанавливаются изготовителем с учетом требований настоящего стандарта, норм и правил органов надзора, потребителей (заказчиков) и технологии изготовления деталей.

5.2.4 Данные о качестве и свойствах полуфабрикатов должны быть подтверждены документом изготовителя полуфабриката и соответствующей маркировкой.

5.2.4.1 При отсутствии или неполных сведениях в документе или маркировке изготовитель деталей может провести необходимые испытания с оформлением результатов документами, дополняющими (заменяющими) документ на полуфабрикат.

5.3 Комплектность

К каждой партии деталей должен быть приложен сопроводительный документ (паспорт). Рекомендуемая форма сопроводительного документа (паспорта) приведена в приложении А.

5.4 Маркировка

5.4.1 Изготовитель должен маркировать на каждой детали краской, чеканкой или наклейкой этикетки:

- товарный знак или наименование;
- наружный(е) диаметр(ы) и толщину(ы) стенки в соответствии с условным обозначением деталей;

- марку стали;
- номер настоящего стандарта.

5.4.2 На деталях исполнения 2 дополнительно следует маркировать:

- номер партии;
- букву П на деталях для трубопроводов, подконтрольных органам надзора.

5.4.3 Наружный(е) диаметр(ы) и толщину(ы) стенки допускается маркировать без нулей после значащих цифр справа от запятой.

5.4.4 Для деталей исполнения 2 допускается:

- номер стандарта маркировать без тире и года принятия стандарта;
- вместо номера настоящего стандарта маркировать номер стандарта на конструкцию деталей соответствующего типа (ГОСТ 17375, ГОСТ 17376, ГОСТ 17378 или ГОСТ 17379);
- не маркировать марку стали на деталях из стали марки 20.

5.4.5 Маркировку деталей исполнения 2 допускается выполнять другими способами (клеймами, травлением, гравировкой и т. п.), обеспечивающими ее сохранность при транспортировании и хранении.

5.4.6 Маркировочные знаки не должны выводить размеры деталей за пределы допускаемых отклонений.

5.4.7 По согласованию между изготовителем и потребителем (заказчиком) допускается включать в состав маркировки дополнительные сведения (категорию проката, номер плавки стали и др.).

5.5 Упаковка

Способы упаковки должны обеспечивать безопасность и удобство при погрузочно-разгрузочных работах и транспортировании деталей. Рекомендуется детали DN до 80 увязывать в связки или упаковывать в ящики, решетки или контейнеры.

6 Правила приемки

6.1 Для проверки соответствия деталей требованиям настоящего стандарта изготовитель должен осуществлять типовые и приемосдаточные испытания.

6.2 Типовые испытания проводят при постановке деталей на производство и внесении изменений в технологический процесс изготовления деталей в части применяемых полуфабрикатов (вид, типоразмер, марка стали), способов резки заготовок, температурно-скоростных режимов деформации и способов обработки кромок.

6.2.1 При типовых испытаниях каждую деталь опытной или установочной партии проверяют на соответствие всем требованиям настоящего стандарта.

6.2.1.1 Гидравлическим испытаниям по 5.1.8 подвергают одну типовую деталь из одной из указанных в таблице 7 марок стали, представляющую типоразмерный ряд, ограниченный следующими условиями:

- DN деталей ряда составляет $(0,5 - 2,0)$ DN типовой детали;
- отношение T/D деталей ряда составляет $(0,5 - 3,0)$ T/D типовой детали;
- отношение D_1/D деталей ряда не превышает D_1/D типовой детали;

- все детали ряда одного типа. Равнопроходные тройники и эксцентрические переходы являются типовыми деталями соответственно для переходных тройников и концентрических переходов.

6.3 Приемосдаточные испытания проводят для каждой партии деталей на соответствие требованиям 5.1.1—5.1.4.1, 5.1.5, 5.4.1, 5.4.2 и 5.4.6.

6.3.1 Партия должна состоять из деталей одного типоразмера и одного вида термической обработки.

6.3.2 Размер партии должен быть не более указанного в таблице 10.

Т а б л и ц а 10 — Размер партии деталей (штук)

DN	PN (P_y) деталей, МПа	
	до 10	св. 10
До 40	40000	2000
50—80	20000	
100	10000	800
125—200	5000	
250 и 300	2000	
Св. 300	1500	400

6.3.3 По согласованию между изготовителем и потребителем (заказчиком) допускается принимать другие размеры партии, а также комплектовать партии деталей по другим признакам.

6.4 На соответствие 5.1.1, 5.4.1 и 5.4.2 проверяют все детали партии.

6.5 На соответствие 5.1.2—5.1.4.1 и 5.4.6 проверяют все детали партии на $PN(P_y)$ свыше 10 МПа и 1 %, но не менее 2 шт., на $PN(P_y)$ до 10 МПа.

6.6 Механические свойства металла деталей по 5.1.5 проверяют испытаниями:

- на растяжение — трех образцов;

- на ударный изгиб — трех образцов.

6.6.1 Заготовки для образцов вырезают из технологических припусков или готовых деталей партии.

Допускается правка заготовок для образцов статической нагрузкой. На образцах из правленных заготовок допускается снижение относительного удлинения на значение деформации при правке $\Delta\delta$, %, определяемое по формуле

$$\Delta\delta = \frac{T_1}{2\rho} \cdot 100, \quad (3)$$

где T_1 — толщина стенки заготовки, мм;

ρ — наименьший радиус кривизны заготовки перед правкой, мм.

6.6.2 Ударную вязкость при одном из указанных в таблице 7 значений температуры испытаний определяют по требованию потребителя (заказчика) для деталей с толщиной стенки 12 мм и более.

6.6.2.1 По согласованию между изготовителем и потребителем (заказчиком) допускается определять ударную вязкость KCV, а также проводить испытания на ударную вязкость металла деталей с толщиной стенки менее 12 мм.

6.6.3 Относительное сужение определяют для деталей трубопроводов, подконтрольных органам надзора, и деталей на $PN(P_y)$ свыше 10 МПа, если испытания на растяжение проводятся на цилиндрических образцах. Для других деталей относительное сужение определяют по согласованию между изготовителем и потребителем (заказчиком).

При контроле относительного сужения относительное удлинение допускается не определять.

6.6.4 Значения механических свойств определяют как среднее арифметическое из результатов испытаний трех образцов. Допускается снижение значения ударной вязкости для отдельного образца относительно значений, указанных в таблице 7, не более чем на 10 Дж/см².

6.7 По согласованию между изготовителем и потребителем (заказчиком) детали контролируют неразрушающими методами, подвергают технологическим испытаниям (на изгиб, сплющивание, раздачу) и проводят контроль макро- и микроструктуры.

6.8 При неудовлетворительных результатах какого-либо испытания по нему проводят повторные испытания на удвоенном количестве образцов, отобранных от той же партии деталей. Результаты повторных испытаний являются окончательными и распространяются на всю партию.

7 Методы контроля

7.1 Детали контролируют следующими методами:

7.1.1 На соответствие 5.1.1, 5.4.1 и 5.4.2 — визуально при нормальном освещении без применения увеличительных приборов.

7.1.2 На соответствие 5.1.2—5.1.4.1 и 5.4.6 — измерениями контрольно-измерительными инструментами, погрешность которых выбирают в зависимости от допуска согласно ГОСТ 8.051.

7.1.2.1 Относительную овальность O , %, вычисляют по формуле

$$O = \frac{2(D_{\max} - D_{\min})}{D_{\max} + D_{\min}} \cdot 100, \quad (4)$$

где D_{\max} и D_{\min} соответственно наибольший и наименьший наружные диаметры, измеренные в одном сечении.

7.1.3 Механические свойства металла по 5.1.5 проверяют испытаниями:

- на растяжение — по ГОСТ 1497 и ГОСТ 11701;

- на ударный изгиб — по ГОСТ 9454.

7.1.3.1 По согласованию между изготовителем и потребителем (заказчиком) допускается контроль механических свойств неразрушающими методами.

7.1.4 Испытания деталей по 5.1.8 проводят в соответствии с приложением Б.

7.1.5 Методы контроля и испытаний по 6.7 устанавливают по согласованию между изготовителем и потребителем (заказчиком).

7.2 При испытаниях должны быть обеспечены необходимые меры безопасности.

8 Транспортирование и хранение

8.1 Детали допускается транспортировать любым видом транспорта в соответствии с действующими правилами перевозки грузов.

8.2 Детали должны храниться в условиях, исключающих их повреждение.

9 Указания по эксплуатации

9.1 Детали должны соединяться с трубами или другими элементами трубопроводов сваркой встык по торцам. Применяемая технология сварки должна обеспечивать равнопрочность сварного соединения с металлом деталей и отсутствие неблагоприятного влияния на структуру и механические свойства металла деталей.

9.1.1 Другие способы соединения (развальцовкой, угловым сварным швом др.), присоединение к деталям других элементов трубопроводов (врезка штуцеров, приварка опор и других конструкций к наружной или внутренней поверхности, прикрепление других трубопроводов и конструкций хомутами, скобами и т. п.), применение технологий сварки, не обеспечивающих выполнение требований 9.1, допускаются, если они предусмотрены в нормативной, проектной и(или) конструкторской документации. При этом исключаются гарантии изготовителя по 5.1.5, 5.1.7 и 5.1.8.

9.2 Для деталей исполнения 2 расчетный ресурс составляет $2 \cdot 10^5$ ч и расчетный срок службы — 20 лет, если их эксплуатация осуществляется в условиях:

- нагружение только статическим внутренним давлением в соответствии с разделом 1;

- отсутствует коррозионное, эрозионное, окислительнообразующее, охрупчивание и другие неблагоприятные воздействия на металл деталей со стороны транспортируемых веществ и(или) окружающей среды;

- постоянная рабочая температура не выше 400 °С;

- монтаж, контроль, испытания и техническое освидетельствование перед пуском и в процессе эксплуатации в соответствии с 9.1 и правилами органов надзора.

При тех же условиях и температуре свыше 400 °С, но не выше максимальной по ГОСТ 356, расчетный ресурс 10⁵ ч.

10 Гарантии изготовителя

Изготовитель должен гарантировать соответствие поставляемых потребителю (заказчику) деталей трубопроводов требованиям настоящего стандарта.

ПРИЛОЖЕНИЕ А (рекомендуемое)

Форма сопроводительного документа (паспорта)

наименование предприятия – изготовителя деталей и его адрес									
Лицензия (разрешение) на изготовление (№, когда, кем и на какой срок выдана)									
ПАСПОРТ №					выдан « »				
Заказчик									
Адрес заказчика									
Договор (контракт) №					Транспортный №				
Условное обозначение	PN (P_y), МПа	Номер партии	Механические свойства металла				КСУ, Дж/см ²	Количество, шт.	Масса, кг
			$\sigma_{0.2}$, МПа	$\sigma_{0.2}$, МПа	δ_2 , %	ψ , %			
СВЕДЕНИЯ О ПОЛУФАБРИКАТЕ ¹									
Условное обозначение	Номер сопроводительного документа	Номер партии	Номер плавки	Изготовитель					
¹ Для деталей на PN(P_y) свыше 10 МПа и деталей трубопроводов, подконтрольных органам надзора.									
Штамп ОТК	Начальник ОТК	Личная подпись	Расшифровка подписи						

Примечание — По согласованию между изготовителем и потребителем (заказчиком) прилагаются копии документов на полуфабрикаты и(или) проводившиеся испытания, в т. ч. сведения о химическом составе стали, термообработке, дефектоскопии и т. д.

ПРИЛОЖЕНИЕ А (Измененная редакция, Изм. № 1).

ПРИЛОЖЕНИЕ Б
(рекомендуемое)**Метод испытания деталей внутренним давлением**

Б.1 Испытания проводят для проверки соответствия деталей требованиям 5.1.8.

Б.2 При испытаниях внутреннюю полость испытываемых деталей заполняют водой, минеральным маслом или другой жидкостью, применяемой при гидравлических испытаниях, и с помощью насоса, прессы или другого устройства поднимают давление жидкости до требуемого значения.

Б.3 При испытаниях детали должны подвергаться воздействию только внутреннего гидростатического давления. Другие силовые воздействия должны быть исключены, в связи с чем не допускаются испытания в ложементях или герметизация торцевых отверстий способами, создающими дополнительные нагрузки на детали.

Б.4 Для проведения испытаний рекомендуется изготавливать сварные элементы путем приварки встык к каждому торцу испытываемой детали отрезков бесшовных или сварных труб с закрытыми заглушками противоположными торцами и двумя штуцерами: для присоединения к источнику гидравлического давления и дренажным. Дренажный штуцер должен иметь устройство (запорную арматуру, резьбовую заглушку и т. п.), обеспечивающее удаление воздуха из сварного элемента при заполнении его испытательной жидкостью и последующую надежную герметизацию при проведении испытаний.

Б.4.1 Для испытаний отводов допускается изготавливать из них тороидальные сварные элементы (без отрезков труб и заглушек) с приваркой штуцеров к испытываемым отводам.

Б.5 Длина отрезков труб между привариваемым к испытываемой детали торцом и заглушкой должна быть не менее $2D$ (D — наружный диаметр труб). Допускается уменьшение длины отрезков труб до $1D$ при DN до 350 и $0,5D$ — при DN свыше 350, если испытания проводятся давлением, превышающим требуемое по 5.1.8 не менее чем на 10 %.

Б.6 Форма свариваемых кромок, сборка стыков под сварку и размеры сварных швов должны соответствовать ГОСТ 16037.

Б.7 Марки стали труб, заглушек и штуцеров должны обеспечивать хорошую свариваемость.

Б.8 Трубы, заглушки, штуцеры и сварные соединения должны иметь прочностные характеристики, обеспечивающие достижение без разрушения требуемого значения испытательного давления.

Б.9 Сварной элемент заполняют жидкостью при таком расположении дренажного штуцера, когда обеспечивается полное вытеснение воздуха из сварного элемента поступающей жидкостью.

Б.10 После заполнения сварного элемента жидкостью дренажный штуцер должен быть надежно загерметизирован.

Б.11 Подъем давления проводят плавно.

Б.12 Измерение давления проводят манометром класса точности не менее 1,5 по ГОСТ 2405 с диаметром корпуса не менее 150 мм и шкалой, превышающей измеряемое давление не менее чем на 30 %.

Б.13 После снижения давления до атмосферного проводят визуальный контроль подвергавшихся испытаниям деталей на отсутствие протечек испытательной жидкости.

Б.14 Результат испытаний считают удовлетворительным, если в процессе испытаний зафиксировано равное или превышающее требуемое значение давления и при осмотре деталей после испытаний не обнаружено протечек испытательной жидкости.

ПРИЛОЖЕНИЕ В
(справочное)

Библиография

- | | |
|----------------------|---|
| [1] ИСО 3183—80 | Нефтяная и газовая промышленность. Трубы стальные для трубопроводов |
| [2] ИСО 9328/1—2003 | Прокат плоский стальной для сосудов, работающих под давлением. Технические условия поставки. Часть 1. Общие требования |
| [3] ИСО 9328/2—2004 | Прокат плоский стальной для сосудов, работающих под давлением. Технические условия поставки. Часть 2. Нелегированная и легированная сталь с заданными свойствами при повышенной температуре |
| [4] ИСО 9328/3—2004 | Прокат плоский стальной для сосудов, работающих под давлением. Технические условия поставки. Часть 3. Свариваемая мелкозернистая термомеханически прокатанная сталь |
| [5] ИСО 9329/1—89 | Трубы стальные бесшовные напорные. Технические условия поставки. Часть 1. Нелегированные марки стали с заданными характеристиками при комнатной температуре |
| [6] ИСО 9329/2—97 | Трубы стальные бесшовные напорные. Технические условия поставки. Часть 2. Нелегированные и легированные марки стали с заданными характеристиками при повышенной температуре |
| [7] ИСО 9329/3—97 | Трубы стальные бесшовные напорные. Технические условия поставки. Часть 3. Нелегированные и легированные марки стали с заданными характеристиками при пониженной температуре |
| [8] ТУ 14—3—460—75 | Трубы стальные бесшовные для паровых котлов и трубопроводов |
| [9] ТУ 14—3—1652—89 | Трубы стальные бесшовные горячедеформированные из стали 20ЮЧ |
| [10] ТУ 14—3—1745—90 | Трубы стальные бесшовные из стали марки 20ЮЧ |
| [11] ТУ 14—3—420—75 | Трубы стальные бесшовные горячекатаные толстостенные для паровых котлов и трубопроводов |
| [12] ТУ 14—3—190—82 | Трубы стальные бесшовные для котельных установок и трубопроводов |
| [13] ТУ 14—3—1128—82 | Трубы стальные бесшовные горячедеформированные для газопроводов газлифтных систем и обустройства газовых месторождений |

ПРИЛОЖЕНИЕ В (Измененная редакция, Изм. № 1).

УДК 621.643.4:006.354

МКС 23.040.40

Г18

ОКП 14 6800

Ключевые слова: трубопроводы, детали трубопроводов, отводы, тройники, переходы, заглушки, общие технические условия, точность, материалы, конструкция, размеры, маркировка, упаковка, правила приемки, методы контроля, комплектность, условия эксплуатации

Содержание

ГОСТ 30753—2001 (ИСО 3419—81)	Детали трубопроводов бесшовные приварные из углеродистой и низколегированной стали. Отводы крутоизогнутые типа 2D ($R \approx DN$). Конструкция	1
ГОСТ 17375—2001 (ИСО 3419—81)	Детали трубопроводов бесшовные приварные из углеродистой и низколегированной стали. Отводы крутоизогнутые типа 3D ($R \approx 1,5 DN$). Конструкция	9
ГОСТ 17376—2001 (ИСО 3419—81)	Детали трубопроводов бесшовные приварные из углеродистой и низколегированной стали. Тройники. Конструкция	19
ГОСТ 17378—2001 (ИСО 3419—81)	Детали трубопроводов бесшовные приварные из углеродистой и низколегированной стали. Переходы. Конструкция	31
ГОСТ 17379—2001 (ИСО 3419—81)	Детали трубопроводов бесшовные приварные из углеродистой и низколегированной стали. Заглушки эллиптические. Конструкция	47
ГОСТ 17380—2001 (ИСО 3419—81)	Детали трубопроводов бесшовные приварные из углеродистой и низколегированной стали. Общие технические условия	53

Редактор *Н. В. Таланова*
Технический редактор *В. Н. Прусакова*
Корректор *В. И. Варенцова*
Компьютерная верстка *А. П. Финогеновой*

Подписано в печать 14.01.2010. Формат 60×84¹/₈. Бумага офсетная. Гарнитура Таймс. Печать офсетная.
Усл. печ. л. 8,37. Уч.-изд. л. 7,10. Тираж 188 экз. Зак. 2014.

ФГУП «СТАНДАРТИНФОРМ», 123995 Москва, Гранатный пер., 4.
www.gostinfo.ru info@gostinfo.ru

Набрано и отпечатано в Калужской типографии стандартов, 248021 Калуга, ул. Московская, 256.

Изменение № 2 ГОСТ 17380—2001 (ИСО 3419—81) Детали трубопроводов бесшовные приварные из углеродистой и низколегированной стали. Общие технические условия

Принято Межгосударственным советом по стандартизации, метрологии и сертификации (протокол № 121-П от 30.08.2019)

Зарегистрировано Бюро по стандартам МГС № 14784

За принятие изменения проголосовали национальные органы по стандартизации следующих государств: BY, KG, KZ, TJ, UZ, RU [коды альфа-2 по МК (ИСО 3166) 004]

Дату введения в действие настоящего изменения устанавливают указанные национальные органы по стандартизации*

Содержание. Исключить слова: «Приложение В».

Пункт 1.2. Заменить слова: «PN (P_y) до 16 МПа» на « P_p до 32 МПа».

Пункт 1.3. Заменить слова: «по PN (P_y) — по 5.1.7 или 5.1.7.1» на «по P_p при температуре плюс 20 °С — по 5.1.7».

Пункт 1.5. Исключить ссылку: 5.1.8; заменить ссылки: «5.1.1—5.1.4.1» на «5.1.1—5.1.4», «6.6.2» на «6.6.1», «6.4» на «6.6.4».

Раздел 2. Исключить ссылки:

«ГОСТ 4543—71 Прокат из легированной конструкционной стали. Технические условия»;

«ГОСТ 26349—84 Соединения трубопроводов и арматура. Давления номинальные (условные).

Ряды»;

заменить ссылки:

ГОСТ 2.101—68 на ГОСТ 2.101—2016;

«ГОСТ 1050—88 Прокат сортовой, калиброванный, со специальной отделкой поверхности из углеродистой качественной конструкционной стали. Общие технические условия» на «ГОСТ 1050—2013 Металлопродукция из нелегированных конструкционных качественных и специальных сталей. Общие технические условия»;

«ГОСТ 5520—79 Прокат листовой из углеродистой, низколегированной и легированной стали для котлов и сосудов, работающих под давлением. Технические условия» на «ГОСТ 5520—2017 Прокат толстолистовой из нелегированной и легированной стали для котлов и сосудов, работающих под давлением. Технические условия»;

«ГОСТ 19281—89 (ИСО 4950-2—81, ИСО 4950-3—81, ИСО 4951—79, ИСО 4995—78, ИСО 4996—78, ИСО 5952—83) Прокат из стали повышенной прочности. Общие технические условия» на «ГОСТ 19281—2014 Прокат повышенной прочности. Общие технические условия»;

«ГОСТ 28338—89 (ИСО 6708—80) Соединения трубопроводов и арматура. Проходы условные (размеры номинальные). Ряды» на «ГОСТ 28338—89 (ИСО 6708—80) Соединения трубопроводов и арматура. Номинальные диаметры. Ряды»;

дополнить ссылками:

«ГОСТ 166—89 (ИСО 3599—76) Штангенциркули. Технические условия»;

«ГОСТ 2405—88 Манометры, вакуумметры, мановакуумметры, напоромеры, тягомеры и тягонапоромеры. Общие технические условия»;

«ГОСТ 7502—98 Рулетки измерительные металлические. Технические условия»;

«ГОСТ 32528—2013 Трубы стальные бесшовные горячедеформированные. Технические условия»;

«ГОСТ 33229—2015 Трубы для котельного и теплообменного оборудования. Технические условия. Часть 1. Трубы стальные бесшовные для работы под давлением не более 6,4 МПа и при температуре не выше 400 °С».

Подраздел 3.1 дополнить пунктами — 3.1.9 и 3.1.10:

«3.1.9 **класс прочности**: Обозначение уровня прочности детали.

3.1.10 **типоразмер**: Деталь одного наружного диаметра, одной толщины стенки, одного радиуса поворота (для отводов), изготовленная из стали одного класса прочности или стали марки соответствующего класса прочности».

Пункт 3.2. Следующие обозначения изложить в новой редакции:

первое: « P_p — рабочее давление»;

* Дата введения в действие на территории Российской Федерации — 2020—07—01.

третье: «DN — номинальный диаметр по ГОСТ 28338»;
 восьмое: « T — толщина стенки деталей под присоединительный размер на торцах диаметра D »;
 девятое: « T_1 — толщина стенки деталей под присоединительный размер на торцах диаметра D_1 »;
 десятое: « T_B — толщина стенки деталей в неторцевых сечениях принимается равной номинальной толщине стенки исходной заготовки: трубы, листа»;

дополнить обозначениями:

« c — ширина торцевого притупления;

D_2, D_3, D_4 — наружные диаметры детали в области волнистости (гофр);

D_{\max} — наибольший наружный диаметр;

D_{\min} — наименьший наружный диаметр;

f — расстояние от внутренней поверхности детали до линии на кромке детали, проходящей по центру поверхности сопряжения поверхностей с углом скоса α и углом скоса β ;

h_1 — высота волнистости (гофр);

l — шаг волнистости (гофр);

n — коэффициент прочности деталей;

O — относительная овальность;

P — периметр детали в поперечном сечении;

π — число Пи;

ΔT_p — толщина измерительной ленты рулетки;

r_1, r_2 — радиусы сопряжения поверхностей;

T_a — толщина стенки заготовки для изготовления образцов;

α — угол скоса кромки торцов, выходящей на торцевое притупление;

β — угол скоса кромки торцов, выходящей на наружную поверхность при толщине стенки свыше 20 мм для деталей исполнения 1 и свыше 16 мм — для деталей исполнения 2;

ρ — наименьший радиус кривизны заготовки перед правкой;

σ_B — временное сопротивление;

$\sigma_{0,2}$ — предел текучести;

δ_5 — относительное удлинение;

$\Delta\delta$ — значение деформации при правке;

ψ — относительное сужение;

γ_T — коэффициент надежности по нагрузке внутренним давлением;

γ_n — коэффициент надежности по назначению трубопровода».

Пункт 4.1 изложить в новой редакции:

«4.1 Детали классифицируют по типам, исполнениям, условиям применения и эксплуатации, по маркам стали для исполнения 1 и маркам стали или классам прочности для исполнения 2».

Пункт 4.1.2 дополнить абзацами:

«Примечание — При заказе деталей для трубопроводов, подконтрольных органам надзора, в условном обозначении указывают букву «П» согласно ГОСТ 17375, ГОСТ 17376, ГОСТ 17378, ГОСТ 17379».

По условиям эксплуатации детали подразделяют на применяемые для трубопроводов:

- с температурой стенки трубопровода при эксплуатации минус 5 °С и выше;

- с температурой стенки трубопровода при эксплуатации ниже минус 5 °С».

Пункт 4.1.3 изложить в новой редакции:

«4.1.3 По маркам стали или классам прочности детали подразделяют в соответствии с таблицей 2»; таблицу 2 изложить в новой редакции:

«Таблица 2 — Классификация деталей по маркам стали и классам прочности

Исполнение деталей	Сталь		
	Марка	Класс прочности	Обозначение стандарта
1	TS4, TS9, TS10, TS18, TS32, TS34, TS37, TS43	—	[5], [6], [7]
	P5, P9, P18, P32, P34, P43	—	[2], [3], [4]
	E24-1, E24-2	—	[1]

Окончание таблицы 2

Исполнение деталей	Сталь		
	Марка	Класс прочности	Обозначение стандарта
2	10	K34	ГОСТ 1050
	20	K42	ГОСТ 1050 ¹⁾
	20ЮЧ	K42	1)
	10Г2	K43	ГОСТ 1050
	15ГС	K50	1)
	09Г2С	K48	ГОСТ 19281
	09Г2ФБ	K50	
	10Г2С1	K46	
	16ГС	K44	
	17ГС	K46	
	17ГС-1	K50	
	17Г1С	K50	
	17Г1С-У	K52	
	10Г2ФБЮ	K55	
	13ХФА	—	
	—	K60	—

¹⁾ С учетом требований таблицы 2а и 2б.

Примечания
 1 Допускается изменение класса прочности детали определенной марки стали в результате термической обработки детали или термдеформационного воздействия при технологическом переделе.
 2 Класс прочности детали устанавливается по результатам механических испытаний.
 3 По требованию заказчика допускается изготовление деталей с промежуточными классами прочности.
 4 Прочерк означает согласование между изготовителем и потребителем.

Подпункт 4.1.3.1 изложить в новой редакции:

«4.1.3.1 По согласованию между изготовителем и потребителем (заказчиком) допускается изготовление деталей исполнения 2 из других марок стали. В этом случае механические свойства должны соответствовать требуемому классу прочности».

Пункт 4.2 дополнить абзацами:

«Дополнительно к условным обозначениям деталей по вышеуказанным стандартам следует указывать температуру стенки детали при эксплуатации, если она ниже минус 5 °С.

По согласованию между изготовителем и заказчиком допускается в обозначении деталей исполнения 2:

- дополнительно к марке стали или вместо нее указывать класс прочности детали;
- указывать толщину стенки заглушек и переходов в неторцевой части (для переходов толщину стенки указывать только для большего диаметра);

4 Дополнить таблицами 2а, 2б:

«Таблица 2а — Химический состав стали

Марка стали	Массовая доля химических элементов в стали (по ковшевой пробе), %										
	Углерод	Кремний	Марганец	Хром, не более	Никель, не более	Ванадий	Азот, не более	Алюминий	Медь	Сера	Фосфор
20	По ГОСТ 1050					По ГОСТ 1050					По ГОСТ 1050
20Ю4	0,16—0,22	0,17—0,37	0,50—0,80	0,25	0,4	—	0,012	0,03—0,10	По ГОСТ 1050		0,020
15ГС	0,12—0,18	0,70—1,00	0,90—1,30	0,40	0,40	—	—	—	0,30	0,025	0,035
13ХФА	0,11—0,13	0,17—0,37	0,40—0,65	0,50—0,70	0,25	0,04—0,09	0,008	0,02—0,05	0,25	0,005	0,015

Примечания
 1 Прочерк означает, что легирование данными химическими элементами не предусмотрено.
 2 Допускается массовая доля молибдена не более 0,3 % в стали марки 13ХФА для деталей, изготовленных из листового проката.

Таблица 2б — Предельные отклонения химического состава стали

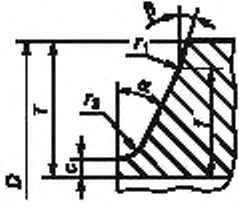
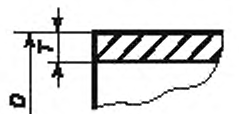
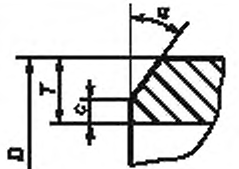
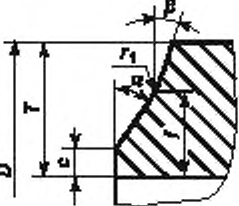
Марка стали	Предельные отклонения массовой доли химического элемента в стали, %										
	Углерод	Кремний	Марганец	Хром	Никель	Ванадий	Азот	Алюминий	Медь	Сера	Фосфор
20	По ГОСТ 1050										
20Ю4	-0,02	±0,02	±0,03	1)	1)	—	+0,002	+0,01	1)	+0,005	+0,005
15ГС	±0,01	±0,03	±0,02	-0,05	1)	—	—	—	1)	1)	1)
13ХФА	-0,01	+0,02	±0,02	+0,02	1)	2)	1)	2)	1)	1)	1)

1) Регламентируется максимальная массовая доля элемента по таблице 2а.
 2) В пределах значений по таблице 2а.

Примечание — Прочерк означает, что легирование данными химическими элементами не предусмотрено.

Окончание таблицы 6

Размеры в миллиметрах

T		Форма кромок	α	β	$c_{\pm 0,8}$	r	r ₁	r ₂
Св. 20,0			30^{+5°	$10^\circ \pm 1^\circ$	1,6	19	≈ 3	≈ 6
Исполнение 2								
До 5,0 включ.			—	—	—	—	—	—
Св. 5,0 до 15,0 включ.			$30^\circ \pm 3^\circ$	—	1,8	—	—	—
Св. 15,0	Св. 15,0 до 19,0 включ.		$16^\circ_{-5^\circ}$	$35^\circ_{-5^\circ}$	1,8	9,0	3 min	—
	Св. 19,0 до 21,5 включ.					10,0		
	Св. 21,5 до 32,0 включ.					12,0		
	Св. 32,0					16,0		
<p>Примечания</p> <p>1 По согласованию между изготовителем и потребителем (заказчиком) допускается изготавливать детали с другой формой кромок.</p> <p>2 Знак «—» означает отсутствие требований.</p>								

Подпункты 5.1.4.1, 5.1.4.2 исключить.

Пункт 5.1.5. Первый абзац изложить в новой редакции:

«5.1.5 Механические свойства деталей исполнения 2 должны быть не менее указанных в таблице 7»;

таблицу 7 изложить в новой редакции:

« Таблица 7 — Механические свойства деталей

Класс прочности	Временное сопротивление ¹⁾ σ_B , Н/мм ²	Предел текучести ¹⁾ $\sigma_{0,2}$, Н/мм ²	Относительное удлинение ¹⁾ δ_5 , %	Отношение $\sigma_{0,2}/\sigma_B$ ¹⁾ , не более	Относительное сужение ^{1) 2)} Ψ %,
K34	333	206	24	0,85	50
K36	355	213	24		
K38	372	235	22		
K42	410	245	21	0,87	60
K43	420	250			
K44	430	265			
K46	450	271 ³⁾			
K48	470	290	20	0,90	60
K50	490	343 ³⁾			
K52	510	353			
K54	530	373			
K55	540	380			
K56	550	390	18		
K60	590	460			

¹⁾ Для промежуточных классов прочности механические свойства устанавливают по согласованию между изготовителем и заказчиком.

²⁾ Значения относительного сужения Ψ считают факультативными (не являются браковочным признаком), определяют при периодических испытаниях и указывают в паспорте детали.

³⁾ При заказе деталей класса прочности K46 из стали марки 10Г2С1 предел текучести $\sigma_{0,2}$ должен быть не менее 315 Н/мм² и из стали марки 17ГС $\sigma_{0,2}$ не менее 325 Н/мм²; при заказе деталей класса прочности K50 из стали марки 17Г1С предел текучести $\sigma_{0,2}$ должен быть не менее 345 Н/мм².

дополнить (после таблицы 7) абзацами:

«Ударная вязкость деталей толщиной стенки 6,0 мм и более должна быть не менее:

- 39 Дж/см² — для всех деталей на образцах с U-образным надрезом;

- 34 Дж/см² — для деталей трубопроводов, подконтрольных органам надзора, на образцах с V-образным надрезом.

По требованию заказчика могут быть установлены другие нормы ударной вязкости.

Ударную вязкость деталей с температурой стенки при эксплуатации минус 5 °С и выше оценивают при температуре испытаний:

- минус 5 °С — на образцах с V-образным надрезом,

- минус 40 °С — на образцах с U-образным надрезом.

Ударную вязкость деталей с температурой стенки при эксплуатации ниже минус 5 °С оценивают при температуре испытаний:

- минус 20 °С, если температура стенки при эксплуатации не ниже минус 20 °С, если температура испытаний равна минимальной температуре стенки при эксплуатации, если температура стенки при эксплуатации ниже минус 20 °С — на образцах с V-образным надрезом,

- минус 60 °С — на образцах с U-образным надрезом.

При необходимости заказчик может указать другие значения температуры испытаний на ударную вязкость (KCU, KCV).

Изготовитель может гарантировать соответствие деталей требованиям к ударной вязкости (KCU, KCV) без проведения испытаний на основании удовлетворительных результатов оценки ударной вязкости при более низкой температуре».

Пункт 5.1.7. Первый абзац изложить в новой редакции:

«5.1.7 Детали должны выдерживать испытательное давление $P_{пр}$:

- исполнения 1 — давление и продолжительность испытания определяются заказчиком;

- исполнения 2 — давлением $P_{пр}=1,5P_p$ в течение 10 мин, по требованию заказчика время испытаний может быть увеличено.

Давление P_p рассчитывают по следующей формуле

$$P_p = \frac{1,7R \cdot T_B}{\gamma_f \cdot n \cdot (D - T_B)}, \quad (2)$$

где $R = \min\{\sigma_b/2,33 \gamma_n ; \sigma_{0,2}/1,5 \gamma_n\}$,

для DN 300 и менее: $\gamma_n = 1,0$ при $P_p \leq 20$ МПа;

$\gamma_n = 1,05$ при $P_p > 20$ МПа;

для DN от 400 до 500: $\gamma_n = 1,0$ при $P_p \leq 15$ МПа;

$\gamma_n = 1,05$ при $15 \text{ МПа} < P_p \leq 20$ МПа;

$\gamma_n = 1,1$ при $P_p > 20$ МПа;

для DN от 600 до 700: $\gamma_n = 1,0$ при $P_p \leq 10$ МПа;

$\gamma_n = 1,05$ при $10 \text{ МПа} < P_p \leq 15$ МПа;

$\gamma_n = 1,1$ при $15 \text{ МПа} < P_p \leq 20$ МПа;

$\gamma_n = 1,15$ при $P_p > 20$ МПа;

для DN 800: $\gamma_n = 1,0$ при $P_p \leq 7,5$ МПа;

$\gamma_n = 1,05$ при $7,5 \text{ МПа} < P_p \leq 10$ МПа;

$\gamma_n = 1,1$ при $10 \text{ МПа} < P_p \leq 15$ МПа;

$\gamma_n = 1,15$ при $15 \text{ МПа} < P_p \leq 20$ МПа;

$\gamma_f = 1,1$ — для газообразных сред и $\gamma_f = 1,15$ — для жидких сред;

n — коэффициент прочности деталей, принимаемый по таблице 8.

Подпункт 5.1.7.1 исключить.

Подпункт 5.1.7.2. Заменить обозначение: «PN (P_y)» на « P_p ».

Пункт 5.1.8 исключить.

Пункт 5.2.1. Заменить ссылки: «по ИСО 9329/1 [5], ИСО 9329/2 [6], ИСО 9329/3 [7], ИСО 9328/1 [2], ИСО 9328/2 [3], ИСО 9328/3 [4] и ИСО 3183 [1]» на «по стандартам [5], [6], [7], [2], [3], [4], [1]».

Пункт 5.2.2 изложить в новой редакции:

«5.2.2 Детали исполнения 2 из определенной марки стали рекомендуется изготавливать из полуфабрикатов в соответствии с таблицей 9. При отсутствии требований к марке стали химический состав стали выбирает изготовитель с учетом обеспечения требований к механическим свойствам детали соответствующего класса прочности.

Для изготовления деталей трубопроводов с температурой стенки при эксплуатации ниже минус 5 °С должны использоваться полуфабрикаты с испытанием на ударную вязкость KCV при температуре испытаний минус 20 °С или при температуре, равной температуре стенки при эксплуатации, если она ниже минус 20 °С.

Примечание — Полуфабрикаты из углеродистых сталей (или классом прочности до K42 включительно) предназначаются только для применения на трубопроводах с температурой стенки при эксплуатации минус 5 °С и выше»;

таблицу 9 изложить в новой редакции:

Т а б л и ц а 9 — Полуфабрикаты для изготовления деталей исполнения 2

Тип детали	Полуфабрикат		Сталь	
	Вид	Обозначение стандарта	Марка	Обозначение стандарта
Отводы, тройники, переходы	Трубы	ГОСТ 8731 ГОСТ 32528	09Г2С; 17ГС-1; 17Г1С-У; 10Г2ФБЮ	ГОСТ 19281
			10; 20; 10Г2	ГОСТ 1050

Окончание таблицы 9

Тип детали	Полуфабрикат		Сталь	
	Вид	Обозначение стандарта	Марка	Обозначение стандарта
Отводы, тройники, переходы	Трубы	ГОСТ 8733	10; 20; 10Г2	ГОСТ 1050
		ГОСТ 550		
		ГОСТ 33229	10; 20	ГОСТ 19281
			09Г2С	
		1)	20ЮЧ	2)
		1)	15ГС	2)
1)	13ХФА	2)		
Переходы, заглушки	Листовой прокат	ГОСТ 16523	10; 20	ГОСТ 1050
		ГОСТ 1577	20	
		ГОСТ 5520	09Г2С; 16ГС; 17ГС; 17Г1С; 10Г2С1	ГОСТ 5520
		ГОСТ 17066	09Г2С; 16ГС; 17ГС; 17Г1С; 10Г2С1; 17ГС-1; 17Г1С-У; 10Г2ФБЮ	ГОСТ 19281
		ГОСТ 19281		
1) Межгосударственный стандарт отсутствует. 2) Химический состав стали в соответствии с таблицами 2а и 2б.				

Подпункт 5.2.2.1 изложить в новой редакции:

«5.2.2.1 Допускается изготовление деталей из труб или листового проката по другим стандартам и нормативно-технической документации, если установленные в них требования не ниже, чем в стандартах, указанных в таблице 9».

Пункт 5.4.1. Третье перечисление дополнить словами: «и (или) класс прочности»; дополнить перечислением (после третьего):

«- температуру стенки при эксплуатации, если она ниже минус 5 °С».

Пункт 5.4.6 изложить в новой редакции:

«5.4.6 Глубина маркировки ударным способом не должна превышать 0,2 мм».

Подраздел 5.5 после слов «должны обеспечивать» дополнить словами: «сохранность соединительных деталей.».

Пункт 6.1. Заменить слова: «приемосдаточные» на «приемо-сдаточные».

Пункт 6.2 изложить в новой редакции:

«6.2 Типовые испытания проводят при внесении изменений в технологический процесс изготовления деталей в части применяемых полуфабрикатов (вид, типоразмер, класс прочности или марка стали) и вида термической обработки».

Подпункт 6.2.1.1. Заменить ссылку: «5.1.8» на «5.1.7»; заменить слова: «таблица 7» на «таблица 2»;

после слов «марок стали» дополнить словами: «или класса прочности»;

во втором и третьем перечислениях заменить слова: «деталей» на «тройников», «типовой детали» на «типового тройника»;

дополнить абзацем:

«Допускается для геометрически идентичных деталей, но разных классов прочности или разных марок стали, гарантировать давление гидротестирования, прямо пропорциональное свойствам при растяжении (отношению временных сопротивлений рассматриваемой и типовой деталей), при условии, что

отношение нормативных значений предела текучести к временному сопротивлению для этих классов прочности не более 0,84».

Пункт 6.3. Заменить слово: «Приемосдаточные» на «Приемо-сдаточные»;
заменить ссылку: «5.1.4.1» на «5.1.4».

Пункт 6.3.2, таблица 10. Заменить обозначение: «PN (P_y)» на « P_p ».

Пункт 6.5. Заменить обозначение: «PN (P_y)» на « P_p » (2 раза); заменить ссылку: «5.1.4.1» на «5.1.4».

Пункт 6.6.1. Первый абзац после слов «Заготовки для» дополнить словом: «изготовления»;
экспликация к формуле (3). Заменить слова: « T_3 — толщина стенки заготовки, мм» на « T_3 — толщина стенки заготовки для изготовления образцов, мм».

Пункты 6.6.2, 6.6.2.1 исключить.

Пункт 6.6.3. Заменить обозначение: «PN (P_y)» на « P_p »; второй абзац исключить.

Пункт 6.6.4 изложить в новой редакции:

«6.6.4 Значения механических свойств определяют как среднее арифметическое из результатов испытаний трех образцов.

На двух образцах снижение значения ударной вязкости относительно значений, указанных в 5.1.5, не допускается, для одного образца допускается снижение не более чем на 10 Дж/см².

Допускается распространение результатов механических испытаний:

- на тройники, имеющие одинаковые с испытанным тройником диаметр и толщину стенки магистралей, но разные диаметры и толщины стенок ответвлений;

- на переходы, имеющие одинаковые с испытанным переходом больший диаметр и толщину стенки, но разные меньшие диаметры и толщины стенок».

Пункт 6.8 дополнить абзацем:

«При получении неудовлетворительных результатов механических испытаний допускается повторная термическая обработка деталей с предъявлением их к приемке как новой партии».

Пункт 7.1.2. Заменить ссылку: «5.1.4.1» на «5.1.4».

Пункт 7.1.2.1. Экспликацию к формуле (4) после слов «в одном сечении» дополнить словами: «во взаимно перпендикулярных направлениях».

Пункт 7.1.2 дополнить подпунктом — 7.1.2.2:

«7.1.2.2 Наружный диаметр деталей до 426 мм включительно контролируют штангенциркулем по ГОСТ 166.

Наружный диаметр деталей свыше 426 мм контролируют измерением периметра рулеткой по ГОСТ 7502 с последующим расчетом по формуле

$$D = \frac{P}{\pi} - 2\Delta T_p - 0,2, \quad (5)$$

где P — периметр детали в поперечном сечении, мм;

π — число Пи, принятое равным 3,1416;

ΔT_p — толщина измерительной ленты рулетки, мм,

0,2 — погрешность при измерении периметра детали за счет перекаса ленты, мм».

Пункт 7.1.4. Заменить ссылку: «5.1.8» на «5.1.7».

Пункт 9.1.1. Заменить ссылки: «по 5.1.5, 5.1.7 и 5.1.8» на «по 5.1.5 и 5.1.7».

Приложение А изложить в новой редакции:

**«Приложение А
(рекомендуемое)**

Форма сопроводительного документа (паспорта)

Наименование предприятия — изготовителя деталей и его адрес										
Лицензия (разрешение) на изготовление (№, когда, кем и на какой срок выдана)										
ПАСПОРТ №					выдан « »					
Заказчик Адрес заказчика Договор (контракт) №					Транспортный №					
Условное обозначение	R_p/P_{pr} , МПа	Номер партии	Механические свойства металла						Количество, шт.	Масса, кг
			σ_B , Н/мм ²	$\sigma_{0,2}$, Н/мм ²	δ_5 , %	ψ , %	KCU, Дж/см ²	KCV, Дж/см ²		
СВЕДЕНИЯ О ПОЛУФАБРИКАТЕ ¹⁾										
Условное обозначение		Номер сопроводительного документа		Номер партии		Номер плавки		Изготовитель		
¹⁾ Для деталей на R_p свыше 10 МПа и деталей трубопроводов, подконтрольных органам надзора.										
Штамп ОТК		Начальник ОТК		Личная подпись			Расшифровка подписи			

Примечания

1 По согласованию между изготовителем и потребителем (заказчиком) прилагаются копии документов на полуфабрикаты и/или проводившиеся испытания, в т. ч. сведения о химическом составе стали, термообработке, дефектоскопии и т.д.

2 В графах «KCU, Дж/см²», «KCV, Дж/см²» после полученного значения ударной вязкости следует указывать значения температуры, при которых проводились испытания».

Приложение Б. Заменить ссылку: «5.1.8» на «5.1.7» (два раза).

Приложение В. Исключить слова: «Приложение В (справочное)».

Элемент «Библиография» изложить в новой редакции:

- «[1] ИСО 3183:2012 Нефтяная и газовая промышленность. Трубы стальные для систем трубопроводного транспорта
[2] ИСО 9328-1:2018 Прокат стальной плоский для применений под давлением. Технические условия поставки. Часть 1. Общие требования
[3] ИСО 9328-2:2018 Прокат стальной плоский для применений под давлением. Технические условия поставки. Часть 2. Нелегированные и легированные стали с заданными свойствами для повышенной температуры
[4] ИСО 9328-3:2018 Прокат стальной плоский для применений под давлением. Технические условия поставки. Часть 3. Свариваемые мелкозернистые стали, нормализованные
[5] ИСО 9329-1:1989 Трубы стальные бесшовные напорные. Технические условия поставки. Часть 1. Нелегированные стали с заданными характеристиками при комнатной температуре
[6] ИСО 9329-2:1997 Трубы стальные бесшовные напорные. Технические условия поставки. Часть 2. Нелегированные и легированные стали с заданными характеристиками при повышенной температуре
[7] ИСО 9329-3:1997 Трубы стальные бесшовные напорные. Технические условия поставки. Часть 3. Стали не легированные и легированные с заданными характеристиками при низких температурах».

(ИУС № 2 2020 г.)

Изменение № 1 ГОСТ 17380—2001 (ИСО 3419—81) Детали трубопроводов бесшовные приварные из углеродистой и низколегированной стали. Общие технические условия

Принято Межгосударственным советом по стандартизации, метрологии и сертификации (протокол № 29 от 24.06.2006)

Зарегистрировано Бюро по стандартам МГС № 5423

За принятие изменения проголосовали национальные органы по стандартизации следующих государств: AM, KZ, KG, MD, RU, TJ, UZ, UA [коды альфа-2 по МК (ИСО 3166) 004]

Дату введения в действие настоящего изменения устанавливают указанные национальные органы по стандартизации*

Пункт 1.3 дополнить абзацем:

«Допускается устанавливать условия применения деталей на конкретные значения рабочего (расчетного, эксплуатационного) давления и(или) температуры».

Пункт 3.2. Пояснение к обозначению d дополнить словами: «(вычисляют по формуле $d = D - 2T$)»;

пояснение к обозначению d_1 дополнить словами: «(вычисляют по формуле $d_1 = D_1 - 2T_1$)».

Пункты 4.1.3 (таблица 2), 5.2.1. Заменить ссылки: ИСО 2604/2 [1] на ИСО 9329/1 [5], ИСО 9329/2 [6], ИСО 9329/3 [7]; ИСО 2604/4 [2] на ИСО 9328/1 [2], ИСО 9328/2 [3], ИСО 9328/3 [4].

Пункты 4.1.3 (таблица 2), 5.2.1, 5.2.2 (таблица 9). Заменить позиции: [3] на [1], [4] на [8], [5] на [9], [6] на [10], [7] на [11], [8] на [12], [9] на [13].

Пункт 5.1.3 дополнить подпунктом — 5.1.3.6:

«5.1.3.6 На цилиндрической части магистрали тройников исполнения 2, изготовленных гидроштампровкой, допускается волнистость (гофры) по п. 5.1.3.5. Высота волн h_1 должна быть, мм, не более:

1,0 — при $D = 57$ мм;

1,5 — при D от 76 до 133 мм включ.;

2,0 — при D от 159 до 219 мм включ.;

3,0 — при $D = 273$ мм;

4,0 — при D от 325 до 426 мм включ.

Размер l при этом должен быть не менее $3h_1$ ».

Пункт 5.1.6.1 изложить в новой редакции:

«5.1.6.1 Режим термообработки деталей устанавливается изготовителем».

Пункт 5.1.7 дополнить подпунктом — 5.1.7.2:

«5.1.7.2 По согласованию между изготовителем и потребителем (заказчиком) допускается вычислять $PN(P_y)$ по другим формулам и(или) методам расчета».

* Дата введения в действие на территории Российской Федерации — 2008—01—01.

Приложение А после слова «Лицензия» дополнить словом: «(разрешение)».

Приложение В изложить в новой редакции:

**«ПРИЛОЖЕНИЕ В
(справочное)**

Библиография

- [1] ИСО 3183—80 Нефтяная и газовая промышленность. Трубы стальные для трубопроводов
- [2] ИСО 9328/1—2003 Прокат плоский стальной для сосудов, работающих под давлением. Технические условия поставки. Часть 1. Общие требования
- [3] ИСО 9328/2—2004 Прокат плоский стальной для сосудов, работающих под давлением. Технические условия поставки. Часть 2. Нелегированная и легированная сталь с заданными свойствами при повышенной температуре
- [4] ИСО 9328/3—2004 Прокат плоский стальной для сосудов, работающих под давлением. Технические условия поставки. Часть 3. Свариваемая мелкозернистая термомеханически прокатанная сталь
- [5] ИСО 9329/1—89 Трубы стальные бесшовные напорные. Технические условия поставки. Часть 1. Нелегированные марки стали с заданными характеристиками при комнатной температуре
- [6] ИСО 9329/2—97 Трубы стальные бесшовные напорные. Технические условия поставки. Часть 2. Нелегированные и легированные марки стали с заданными характеристиками при повышенной температуре
- [7] ИСО 9329/3—97 Трубы стальные бесшовные напорные. Технические условия поставки. Часть 3. Нелегированные и легированные марки стали с заданными характеристиками при пониженной температуре
- [8] ТУ 14-3-460-75 Трубы стальные бесшовные для паровых котлов и трубопроводов
- [9] ТУ 14-3-1652-89 Трубы стальные бесшовные горячедеформированные из стали 20ЮЧ
- [10] ТУ 14-3-1745-90 Трубы стальные бесшовные из стали марки 20ЮЧ
- [11] ТУ 14-3-420-75 Трубы стальные бесшовные горячекатаные толсто-стенные для паровых котлов и трубопроводов
- [12] ТУ 14-3-190-82 Трубы стальные бесшовные для котельных установок и трубопроводов
- [13] ТУ 14-3-1128-82 Трубы стальные бесшовные горячедеформированные для газопроводов газлифтных систем и обустройства газовых месторождений».

(ИУС № 7 2007 г.)

Изменение № 2 ГОСТ 17380—2001 (ИСО 3419—81) Детали трубопроводов бесшовные приварные из углеродистой и низколегированной стали. Общие технические условия

Принято Межгосударственным советом по стандартизации, метрологии и сертификации (протокол № 121-П от 30.08.2019)

Зарегистрировано Бюро по стандартам МГС № 14784

За принятие изменения проголосовали национальные органы по стандартизации следующих государств: BY, KG, KZ, TJ, UZ, RU [коды альфа-2 по МК (ИСО 3166) 004]

Дату введения в действие настоящего изменения устанавливают указанные национальные органы по стандартизации*

Содержание. Исключить слова: «Приложение В».

Пункт 1.2. Заменить слова: «PN (P_y) до 16 МПа» на « P_p до 32 МПа».

Пункт 1.3. Заменить слова: «по PN (P_y) — по 5.1.7 или 5.1.7.1» на «по P_p при температуре плюс 20 °С — по 5.1.7».

Пункт 1.5. Исключить ссылку: 5.1.8; заменить ссылки: «5.1.1—5.1.4.1» на «5.1.1—5.1.4», «6.6.2» на «6.6.1», «6.4» на «6.6.4».

Раздел 2. Исключить ссылки:

«ГОСТ 4543—71 Прокат из легированной конструкционной стали. Технические условия»;

«ГОСТ 26349—84 Соединения трубопроводов и арматура. Давления номинальные (условные).

Ряды»;

заменить ссылки:

ГОСТ 2.101—68 на ГОСТ 2.101—2016;

«ГОСТ 1050—88 Прокат сортовой, калиброванный, со специальной отделкой поверхности из углеродистой качественной конструкционной стали. Общие технические условия» на «ГОСТ 1050—2013 Металлопродукция из нелегированных конструкционных качественных и специальных сталей. Общие технические условия»;

«ГОСТ 5520—79 Прокат листовой из углеродистой, низколегированной и легированной стали для котлов и сосудов, работающих под давлением. Технические условия» на «ГОСТ 5520—2017 Прокат толстолистовой из нелегированной и легированной стали для котлов и сосудов, работающих под давлением. Технические условия»;

«ГОСТ 19281—89 (ИСО 4950-2—81, ИСО 4950-3—81, ИСО 4951—79, ИСО 4995—78, ИСО 4996—78, ИСО 5952—83) Прокат из стали повышенной прочности. Общие технические условия» на «ГОСТ 19281—2014 Прокат повышенной прочности. Общие технические условия»;

«ГОСТ 28338—89 (ИСО 6708—80) Соединения трубопроводов и арматура. Проходы условные (размеры номинальные). Ряды» на «ГОСТ 28338—89 (ИСО 6708—80) Соединения трубопроводов и арматура. Номинальные диаметры. Ряды»;

дополнить ссылками:

«ГОСТ 166—89 (ИСО 3599—76) Штангенциркули. Технические условия»;

«ГОСТ 2405—88 Манометры, вакуумметры, мановакуумметры, напорометры, тягомеры и тягонапорометры. Общие технические условия»;

«ГОСТ 7502—98 Рулетки измерительные металлические. Технические условия»;

«ГОСТ 32528—2013 Трубы стальные бесшовные горячедеформированные. Технические условия»;

«ГОСТ 33229—2015 Трубы для котельного и теплообменного оборудования. Технические условия. Часть 1. Трубы стальные бесшовные для работы под давлением не более 6,4 МПа и при температуре не выше 400 °С».

Подраздел 3.1 дополнить пунктами — 3.1.9 и 3.1.10:

«3.1.9 **класс прочности**: Обозначение уровня прочности детали.

3.1.10 **типоразмер**: Деталь одного наружного диаметра, одной толщины стенки, одного радиуса поворота (для отводов), изготовленная из стали одного класса прочности или стали марки соответствующего класса прочности».

Пункт 3.2. Следующие обозначения изложить в новой редакции:

первое: « P_p — рабочее давление»;

* Дата введения в действие на территории Российской Федерации — 2020—07—01.

третье: «DN — номинальный диаметр по ГОСТ 28338»;
 восьмое: « T — толщина стенки деталей под присоединительный размер на торцах диаметра D »;
 девятое: « T_1 — толщина стенки деталей под присоединительный размер на торцах диаметра D_1 »;
 десятое: « T_B — толщина стенки деталей в неторцевых сечениях принимается равной номинальной толщине стенки исходной заготовки: трубы, листа»;

дополнить обозначениями:

« c — ширина торцевого притупления;

D_2, D_3, D_4 — наружные диаметры детали в области волнистости (гофр);

D_{\max} — наибольший наружный диаметр;

D_{\min} — наименьший наружный диаметр;

f — расстояние от внутренней поверхности детали до линии на кромке детали, проходящей по центру поверхности сопряжения поверхностей с углом скоса α и углом скоса β ;

h_1 — высота волнистости (гофр);

l — шаг волнистости (гофр);

n — коэффициент прочности деталей;

O — относительная овальность;

P — периметр детали в поперечном сечении;

π — число Пи;

ΔT_p — толщина измерительной ленты рулетки;

r_1, r_2 — радиусы сопряжения поверхностей;

T_a — толщина стенки заготовки для изготовления образцов;

α — угол скоса кромки торцов, выходящей на торцевое притупление;

β — угол скоса кромки торцов, выходящей на наружную поверхность при толщине стенки свыше 20 мм для деталей исполнения 1 и свыше 16 мм — для деталей исполнения 2;

ρ — наименьший радиус кривизны заготовки перед правкой;

σ_B — временное сопротивление;

$\sigma_{0,2}$ — предел текучести;

δ_5 — относительное удлинение;

$\Delta\delta$ — значение деформации при правке;

ψ — относительное сужение;

γ_T — коэффициент надежности по нагрузке внутренним давлением;

γ_n — коэффициент надежности по назначению трубопровода».

Пункт 4.1 изложить в новой редакции:

«4.1 Детали классифицируют по типам, исполнениям, условиям применения и эксплуатации, по маркам стали для исполнения 1 и маркам стали или классам прочности для исполнения 2».

Пункт 4.1.2 дополнить абзацами:

«Примечание — При заказе деталей для трубопроводов, подконтрольных органам надзора, в условном обозначении указывают букву «П» согласно ГОСТ 17375, ГОСТ 17376, ГОСТ 17378, ГОСТ 17379».

По условиям эксплуатации детали подразделяют на применяемые для трубопроводов:

- с температурой стенки трубопровода при эксплуатации минус 5 °С и выше;

- с температурой стенки трубопровода при эксплуатации ниже минус 5 °С».

Пункт 4.1.3 изложить в новой редакции:

«4.1.3 По маркам стали или классам прочности детали подразделяют в соответствии с таблицей 2»;
 таблицу 2 изложить в новой редакции:

«Таблица 2 — Классификация деталей по маркам стали и классам прочности

Исполнение деталей	Сталь		
	Марка	Класс прочности	Обозначение стандарта
1	TS4, TS9, TS10, TS18, TS32, TS34, TS37, TS43	—	[5], [6], [7]
	P5, P9, P18, P32, P34, P43	—	[2], [3], [4]
	E24-1, E24-2	—	[1]

Окончание таблицы 2

Исполнение деталей	Сталь		
	Марка	Класс прочности	Обозначение стандарта
2	10	K34	ГОСТ 1050
	20	K42	ГОСТ 1050 ¹⁾
	20ЮЧ	K42	1)
	10Г2	K43	ГОСТ 1050
	15ГС	K50	1)
	09Г2С	K48	ГОСТ 19281
	09Г2ФБ	K50	
	10Г2С1	K46	
	16ГС	K44	
	17ГС	K46	
	17ГС-1	K50	
	17Г1С	K50	
	17Г1С-У	K52	
	10Г2ФБЮ	K55	
	13ХФА	—	
	—	K60	—

¹⁾ С учетом требований таблицы 2а и 2б.

Примечания
 1 Допускается изменение класса прочности детали определенной марки стали в результате термической обработки детали или термдеформационного воздействия при технологическом переделе.
 2 Класс прочности детали устанавливается по результатам механических испытаний.
 3 По требованию заказчика допускается изготовление деталей с промежуточными классами прочности.
 4 Прочерк означает согласование между изготовителем и потребителем.

Подпункт 4.1.3.1 изложить в новой редакции:

«4.1.3.1 По согласованию между изготовителем и потребителем (заказчиком) допускается изготовление деталей исполнения 2 из других марок стали. В этом случае механические свойства должны соответствовать требуемому классу прочности».

Пункт 4.2 дополнить абзацами:

«Дополнительно к условным обозначениям деталей по вышеуказанным стандартам следует указывать температуру стенки детали при эксплуатации, если она ниже минус 5 °С.

По согласованию между изготовителем и заказчиком допускается в обозначении деталей исполнения 2:

- дополнительно к марке стали или вместо нее указывать класс прочности детали;
- указывать толщину стенки заглушек и переходов в неторцевой части (для переходов толщину стенки указывать только для большего диаметра);

4 Дополнить таблицами 2а, 2б:

«Таблица 2а — Химический состав стали

Марка стали	Массовая доля химических элементов в стали (по ковшевой пробе), %											
	Углерод	Кремний	Марганец	Хром, не более	Никель, не более	Ванадий	Азот, не более	Алюминий	Медь	Сера	Фосфор	
20	По ГОСТ 1050					По ГОСТ 1050					0,025	По ГОСТ 1050
20Ю4	0,16—0,22	0,17—0,37	0,50—0,80	0,25	0,4	—	0,012	0,03—0,10	По ГОСТ 1050		0,012	0,020
15ГС	0,12—0,18	0,70—1,00	0,90—1,30	0,40	0,40	—	—	—	0,30	0,025	0,025	0,035
13ХФА	0,11—0,13	0,17—0,37	0,40—0,65	0,50—0,70	0,25	0,04—0,09	0,008	0,02—0,05	0,25	0,005	0,005	0,015

Примечания
 1 Прочерк означает, что легирование данными химическими элементами не предусмотрено.
 2 Допускается массовая доля молибдена не более 0,3 % в стали марки 13ХФА для деталей, изготовленных из листового проката.

Таблица 2б — Предельные отклонения химического состава стали

Марка стали	Предельные отклонения массовой доли химического элемента в стали, %										
	Углерод	Кремний	Марганец	Хром	Никель	Ванадий	Азот	Алюминий	Медь	Сера	Фосфор
20	По ГОСТ 1050										
20Ю4	-0,02	±0,02	±0,03	1)	1)	—	+0,002	+0,01	1)	+0,005	+0,005
15ГС	±0,01	±0,03	±0,02	-0,05	1)	—	—	—	1)	1)	1)
13ХФА	-0,01	+0,02	±0,02	+0,02	1)	2)	1)	2)	1)	1)	1)

1) Регламентируется максимальная массовая доля элемента по таблице 2а.
 2) В пределах значений по таблице 2а.

Примечание — Прочерк означает, что легирование данными химическими элементами не предусмотрено.

Пункт 5.1.2 изложить в новой редакции:

«5.1.2 Разностенность, вмятины, риски, следы зачистки дефектов не должны выводить толщину стенки деталей за пределы поля допуска».

Пункт 5.1.3. Рисунок 1 дополнить наименованием:

«Рисунок 1 — Предельные отклонения расположения поверхностей деталей»;

таблица 3. Графа « T , T_1 , %». Заменить значение: «– 12,5» на «– 12,5; + 20»;

таблица 3 дополнить примечанием:

«Примечание — Минимальная толщина стенки тела деталей не должна быть менее минимальной толщины стенки на торце детали»;

таблица 5. Графа « T , T_1 , T_B , %». Заменить значение: «– 15 + 30, но не более + 5 мм» на «– 15»;

таблица 5 дополнить примечаниями:

«Примечания

1 Отношение T_B/T не должно превышать 1,5. Утолщение толщины стенки детали в результате перераспределения металла при термомеханическом переделах исходной заготовки не является браковочным признаком.

2 Максимальная толщина стенки деталей под присоединительный размер на торцах не более:

- ($T+1$) мм при T до 4 мм включ.;

- ($T+1,5$) мм при T св. 4 до 6 мм включ.;

- ($T+2$) мм при T св. 6 мм».

Подпункт 5.1.3.5. Рисунок 2 дополнить наименованием:

«Рисунок 2 — Волнистость (гофры)».

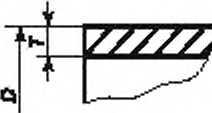
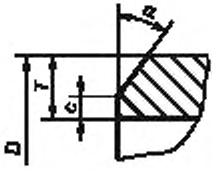
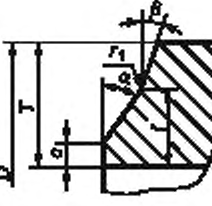
Подпункт 5.1.3.6 после слова «(гофры)» дополнить словами: «высотой h_1 ».

Пункт 5.1.4. Исключить слова: «исполнения 1»;

таблица 6 изложить в новой редакции:

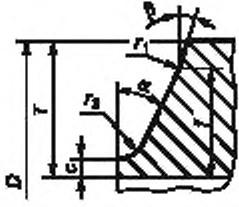
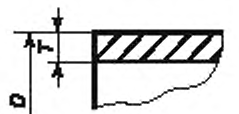
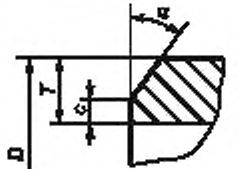
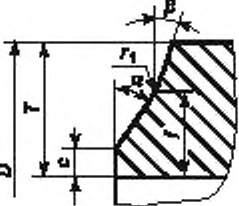
«Таблица 6 — Форма кромок торцов деталей

Размеры в миллиметрах

T	Форма кромок	α	β	$c_{\pm 0,8}$	f	r_1	r_2
Исполнение 1							
До 3,6 включ.		—	—	—	—	—	—
Св. 3,6 до 20,0 включ.		—	—	—	—	—	—
Св. 20,0		30^{+5°	$10^\circ \pm 1^\circ$	1,6	19	≈ 3	—

Окончание таблицы 6

Размеры в миллиметрах

Т		Форма кромок	α	β	$c_{\pm 0,8}$	r	r_1	r_2
Св. 20,0			30^{+5°	$10^\circ \pm 1^\circ$	1,6	19	≈ 3	≈ 6
Исполнение 2								
До 5,0 включ.			—	—	—	—	—	—
Св. 5,0 до 15,0 включ.			$30^\circ \pm 3^\circ$	—	1,8	—	—	—
Св. 15,0	Св. 15,0 до 19,0 включ.		$16^\circ_{-5^\circ}$	$35^\circ_{-5^\circ}$	1,8	9,0	3 min	—
	Св. 19,0 до 21,5 включ.					10,0		
	Св. 21,5 до 32,0 включ.					12,0		
	Св. 32,0					16,0		
<p>Примечания</p> <p>1 По согласованию между изготовителем и потребителем (заказчиком) допускается изготавливать детали с другой формой кромок.</p> <p>2 Знак «—» означает отсутствие требований.</p>								

Подпункты 5.1.4.1, 5.1.4.2 исключить.

Пункт 5.1.5. Первый абзац изложить в новой редакции:

«5.1.5 Механические свойства деталей исполнения 2 должны быть не менее указанных в таблице 7»;

таблицу 7 изложить в новой редакции:

«Таблица 7 — Механические свойства деталей

Класс прочности	Временное сопротивление ¹⁾ σ_B , Н/мм ²	Предел текучести ¹⁾ $\sigma_{0,2}$, Н/мм ²	Относительное удлинение ¹⁾ δ_5 , %	Отношение $\sigma_{0,2}/\sigma_B$ ¹⁾ , не более	Относительное сужение ^{1) 2)} Ψ %,
K34	333	206	24	0,85	50
K36	355	213	24		
K38	372	235	22		
K42	410	245	21	0,87	60
K43	420	250			
K44	430	265			
K46	450	271 ³⁾			
K48	470	290	20	0,90	60
K50	490	343 ³⁾			
K52	510	353			
K54	530	373			
K55	540	380			
K56	550	390	18		
K60	590	460			

¹⁾ Для промежуточных классов прочности механические свойства устанавливают по согласованию между изготовителем и заказчиком.

²⁾ Значения относительного сужения Ψ считают факультативными (не являются браковочным признаком), определяют при периодических испытаниях и указывают в паспорте детали.

³⁾ При заказе деталей класса прочности K46 из стали марки 10Г2С1 предел текучести $\sigma_{0,2}$ должен быть не менее 315 Н/мм² и из стали марки 17ГС $\sigma_{0,2}$ не менее 325 Н/мм²; при заказе деталей класса прочности K50 из стали марки 17Г1С предел текучести $\sigma_{0,2}$ должен быть не менее 345 Н/мм².

дополнить (после таблицы 7) абзацами:

«Ударная вязкость деталей толщиной стенки 6,0 мм и более должна быть не менее:

- 39 Дж/см² — для всех деталей на образцах с U-образным надрезом;

- 34 Дж/см² — для деталей трубопроводов, подконтрольных органам надзора, на образцах с V-образным надрезом.

По требованию заказчика могут быть установлены другие нормы ударной вязкости.

Ударную вязкость деталей с температурой стенки при эксплуатации минус 5 °С и выше оценивают при температуре испытаний:

- минус 5 °С — на образцах с V-образным надрезом,

- минус 40 °С — на образцах с U-образным надрезом.

Ударную вязкость деталей с температурой стенки при эксплуатации ниже минус 5 °С оценивают при температуре испытаний:

- минус 20 °С, если температура стенки при эксплуатации не ниже минус 20 °С, если температура испытаний равна минимальной температуре стенки при эксплуатации, если температура стенки при эксплуатации ниже минус 20 °С — на образцах с V-образным надрезом,

- минус 60 °С — на образцах с U-образным надрезом.

При необходимости заказчик может указать другие значения температуры испытаний на ударную вязкость (KCU, KCV).

Изготовитель может гарантировать соответствие деталей требованиям к ударной вязкости (KCU, KCV) без проведения испытаний на основании удовлетворительных результатов оценки ударной вязкости при более низкой температуре».

Пункт 5.1.7. Первый абзац изложить в новой редакции:

«5.1.7 Детали должны выдерживать испытательное давление $P_{пр}$:

- исполнения 1 — давление и продолжительность испытания определяются заказчиком;

- исполнения 2 — давлением $P_{пр}=1,5P_p$ в течение 10 мин, по требованию заказчика время испытаний может быть увеличено.

Давление P_p рассчитывают по следующей формуле

$$P_p = \frac{1,7R \cdot T_B}{\gamma_f \cdot n \cdot (D - T_B)}, \quad (2)$$

где $R = \min\{\sigma_B/2,33 \gamma_n ; \sigma_{0,2}/1,5 \gamma_n\}$,

для DN 300 и менее: $\gamma_n = 1,0$ при $P_p \leq 20$ МПа;

$\gamma_n = 1,05$ при $P_p > 20$ МПа;

для DN от 400 до 500: $\gamma_n = 1,0$ при $P_p \leq 15$ МПа;

$\gamma_n = 1,05$ при $15 \text{ МПа} < P_p \leq 20$ МПа;

$\gamma_n = 1,1$ при $P_p > 20$ МПа;

для DN от 600 до 700: $\gamma_n = 1,0$ при $P_p \leq 10$ МПа;

$\gamma_n = 1,05$ при $10 \text{ МПа} < P_p \leq 15$ МПа;

$\gamma_n = 1,1$ при $15 \text{ МПа} < P_p \leq 20$ МПа;

$\gamma_n = 1,15$ при $P_p > 20$ МПа;

для DN 800: $\gamma_n = 1,0$ при $P_p \leq 7,5$ МПа;

$\gamma_n = 1,05$ при $7,5 \text{ МПа} < P_p \leq 10$ МПа;

$\gamma_n = 1,1$ при $10 \text{ МПа} < P_p \leq 15$ МПа;

$\gamma_n = 1,15$ при $15 \text{ МПа} < P_p \leq 20$ МПа;

$\gamma_f = 1,1$ — для газообразных сред и $\gamma_f = 1,15$ — для жидких сред;

n — коэффициент прочности деталей, принимаемый по таблице 8).

Подпункт 5.1.7.1 исключить.

Подпункт 5.1.7.2. Заменить обозначение: «PN (P_y)» на « P_p ».

Пункт 5.1.8 исключить.

Пункт 5.2.1. Заменить ссылки: «по ИСО 9329/1 [5], ИСО 9329/2 [6], ИСО 9329/3 [7], ИСО 9328/1 [2], ИСО 9328/2 [3], ИСО 9328/3 [4] и ИСО 3183 [1]» на «по стандартам [5], [6], [7], [2], [3], [4], [1]».

Пункт 5.2.2 изложить в новой редакции:

«5.2.2 Детали исполнения 2 из определенной марки стали рекомендуется изготавливать из полуфабрикатов в соответствии с таблицей 9. При отсутствии требований к марке стали химический состав стали выбирает изготовитель с учетом обеспечения требований к механическим свойствам детали соответствующего класса прочности.

Для изготовления деталей трубопроводов с температурой стенки при эксплуатации ниже минус 5 °С должны использоваться полуфабрикаты с испытанием на ударную вязкость KCV при температуре испытаний минус 20 °С или при температуре, равной температуре стенки при эксплуатации, если она ниже минус 20 °С.

Примечание — Полуфабрикаты из углеродистых сталей (или классом прочности до K42 включительно) предназначаются только для применения на трубопроводах с температурой стенки при эксплуатации минус 5 °С и выше»;

таблицу 9 изложить в новой редакции:

Т а б л и ц а 9 — Полуфабрикаты для изготовления деталей исполнения 2

Тип детали	Полуфабрикат		Сталь	
	Вид	Обозначение стандарта	Марка	Обозначение стандарта
Отводы, тройники, переходы	Трубы	ГОСТ 8731 ГОСТ 32528	09Г2С; 17ГС-1; 17Г1С-У; 10Г2ФБЮ	ГОСТ 19281
			10; 20; 10Г2	ГОСТ 1050

Окончание таблицы 9

Тип детали	Полуфабрикат		Сталь	
	Вид	Обозначение стандарта	Марка	Обозначение стандарта
Отводы, тройники, переходы	Трубы	ГОСТ 8733	10; 20; 10Г2	ГОСТ 1050
		ГОСТ 550		
		ГОСТ 33229	10; 20	ГОСТ 19281
			09Г2С	
		1)	20ЮЧ	2)
		1)	15ГС	2)
1)	13ХФА	2)		
Переходы, заглушки	Листовой прокат	ГОСТ 16523	10; 20	ГОСТ 1050
		ГОСТ 1577	20	
		ГОСТ 5520	09Г2С; 16ГС; 17ГС; 17Г1С; 10Г2С1	ГОСТ 5520
		ГОСТ 17066	09Г2С; 16ГС; 17ГС; 17Г1С; 10Г2С1; 17ГС-1; 17Г1С-У; 10Г2ФБЮ	ГОСТ 19281
		ГОСТ 19281		
1) Межгосударственный стандарт отсутствует. 2) Химический состав стали в соответствии с таблицами 2а и 2б.				

Подпункт 5.2.2.1 изложить в новой редакции:

«5.2.2.1 Допускается изготовление деталей из труб или листового проката по другим стандартам и нормативно-технической документации, если установленные в них требования не ниже, чем в стандартах, указанных в таблице 9».

Пункт 5.4.1. Третье перечисление дополнить словами: «и (или) класс прочности»; дополнить перечислением (после третьего):

«- температуру стенки при эксплуатации, если она ниже минус 5 °С».

Пункт 5.4.6 изложить в новой редакции:

«5.4.6 Глубина маркировки ударным способом не должна превышать 0,2 мм».

Подраздел 5.5 после слов «должны обеспечивать» дополнить словами: «сохранность соединительных деталей.».

Пункт 6.1. Заменить слова: «приемосдаточные» на «приемо-сдаточные».

Пункт 6.2 изложить в новой редакции:

«6.2 Типовые испытания проводят при внесении изменений в технологический процесс изготовления деталей в части применяемых полуфабрикатов (вид, типоразмер, класс прочности или марка стали) и вида термической обработки».

Подпункт 6.2.1.1. Заменить ссылку: «5.1.8» на «5.1.7»; заменить слова: «таблица 7» на «таблица 2»;

после слов «марок стали» дополнить словами: «или класса прочности»;

во втором и третьем перечислениях заменить слова: «деталей» на «тройников», «типовой детали» на «типового тройника»;

дополнить абзацем:

«Допускается для геометрически идентичных деталей, но разных классов прочности или разных марок стали, гарантировать давление гидротестирования, прямо пропорциональное свойствам при растяжении (отношению временных сопротивлений рассматриваемой и типовой деталей), при условии, что

отношение нормативных значений предела текучести к временному сопротивлению для этих классов прочности не более 0,84».

Пункт 6.3. Заменить слово: «Приемосдаточные» на «Приемо-сдаточные»;
заменить ссылку: «5.1.4.1» на «5.1.4».

Пункт 6.3.2, таблица 10. Заменить обозначение: «PN (P_y)» на « P_p ».

Пункт 6.5. Заменить обозначение: «PN (P_y)» на « P_p » (2 раза); заменить ссылку: «5.1.4.1» на «5.1.4».

Пункт 6.6.1. Первый абзац после слов «Заготовки для» дополнить словом: «изготовления»;
экспликация к формуле (3). Заменить слова: « T_3 — толщина стенки заготовки, мм» на « T_3 — толщина стенки заготовки для изготовления образцов, мм».

Пункты 6.6.2, 6.6.2.1 исключить.

Пункт 6.6.3. Заменить обозначение: «PN (P_y)» на « P_p »; второй абзац исключить.

Пункт 6.6.4 изложить в новой редакции:

«6.6.4 Значения механических свойств определяют как среднее арифметическое из результатов испытаний трех образцов.

На двух образцах снижение значения ударной вязкости относительно значений, указанных в 5.1.5, не допускается, для одного образца допускается снижение не более чем на 10 Дж/см².

Допускается распространение результатов механических испытаний:

- на тройники, имеющие одинаковые с испытанным тройником диаметр и толщину стенки магистралей, но разные диаметры и толщины стенок ответвлений;

- на переходы, имеющие одинаковые с испытанным переходом больший диаметр и толщину стенки, но разные меньшие диаметры и толщины стенок».

Пункт 6.8 дополнить абзацем:

«При получении неудовлетворительных результатов механических испытаний допускается повторная термическая обработка деталей с предъявлением их к приемке как новой партии».

Пункт 7.1.2. Заменить ссылку: «5.1.4.1» на «5.1.4».

Пункт 7.1.2.1. Экспликацию к формуле (4) после слов «в одном сечении» дополнить словами: «во взаимно перпендикулярных направлениях».

Пункт 7.1.2 дополнить подпунктом — 7.1.2.2:

«7.1.2.2 Наружный диаметр деталей до 426 мм включительно контролируют штангенциркулем по ГОСТ 166.

Наружный диаметр деталей свыше 426 мм контролируют измерением периметра рулеткой по ГОСТ 7502 с последующим расчетом по формуле

$$D = \frac{P}{\pi} - 2\Delta T_p - 0,2, \quad (5)$$

где P — периметр детали в поперечном сечении, мм;

π — число Пи, принятое равным 3,1416;

ΔT_p — толщина измерительной ленты рулетки, мм,

0,2 — погрешность при измерении периметра детали за счет перекаса ленты, мм».

Пункт 7.1.4. Заменить ссылку: «5.1.8» на «5.1.7».

Пункт 9.1.1. Заменить ссылки: «по 5.1.5, 5.1.7 и 5.1.8» на «по 5.1.5 и 5.1.7».

Приложение А изложить в новой редакции:

**«Приложение А
(рекомендуемое)**

Форма сопроводительного документа (паспорта)

Наименование предприятия — изготовителя деталей и его адрес										
Лицензия (разрешение) на изготовление (№, когда, кем и на какой срок выдана)										
ПАСПОРТ №					выдан « »					
Заказчик Адрес заказчика Договор (контракт) №					Транспортный №					
Условное обозначение	R_p/P_{pr} , МПа	Номер партии	Механические свойства металла						Количество, шт.	Масса, кг
			σ_B , Н/мм ²	$\sigma_{0,2}$, Н/мм ²	δ_5 , %	ψ , %	KCU, Дж/см ²	KCV, Дж/см ²		
СВЕДЕНИЯ О ПОЛУФАБРИКАТЕ ¹⁾										
Условное обозначение		Номер сопроводительного документа		Номер партии		Номер плавки		Изготовитель		
¹⁾ Для деталей на R_p свыше 10 МПа и деталей трубопроводов, подконтрольных органам надзора.										
Штамп ОТК		Начальник ОТК		Личная подпись		Расшифровка подписи				

Примечания

1 По согласованию между изготовителем и потребителем (заказчиком) прилагаются копии документов на полуфабрикаты и/или проводившиеся испытания, в т. ч. сведения о химическом составе стали, термообработке, дефектоскопии и т.д.

2 В графах «KCU, Дж/см²», «KCV, Дж/см²» после полученного значения ударной вязкости следует указывать значения температуры, при которых проводились испытания».

Приложение Б. Заменить ссылку: «5.1.8» на «5.1.7» (два раза).

Приложение В. Исключить слова: «Приложение В (справочное)».

Элемент «Библиография» изложить в новой редакции:

- «[1] ИСО 3183:2012 Нефтяная и газовая промышленность. Трубы стальные для систем трубопроводного транспорта
[2] ИСО 9328-1:2018 Прокат стальной плоский для применений под давлением. Технические условия поставки. Часть 1. Общие требования
[3] ИСО 9328-2:2018 Прокат стальной плоский для применений под давлением. Технические условия поставки. Часть 2. Нелегированные и легированные стали с заданными свойствами для повышенной температуры
[4] ИСО 9328-3:2018 Прокат стальной плоский для применений под давлением. Технические условия поставки. Часть 3. Свариваемые мелкозернистые стали, нормализованные
[5] ИСО 9329-1:1989 Трубы стальные бесшовные напорные. Технические условия поставки. Часть 1. Нелегированные стали с заданными характеристиками при комнатной температуре
[6] ИСО 9329-2:1997 Трубы стальные бесшовные напорные. Технические условия поставки. Часть 2. Нелегированные и легированные стали с заданными характеристиками при повышенной температуре
[7] ИСО 9329-3:1997 Трубы стальные бесшовные напорные. Технические условия поставки. Часть 3. Стали не легированные и легированные с заданными характеристиками при низких температурах».

(ИУС № 2 2020 г.)

к сб. «Детали трубопроводов бесшовные приварные из углеродистой и низколегированной стали»

В каком месте	Напечатано	Должно быть
ГОСТ 17380—2001. С. 63. Пункт 6.6.2.1	КСU	КСV

(ИУС № 4 2003 г.)

Поправка к ГОСТ 17380—2001 (ИСО 3419—81) Детали трубопроводов бесшовные приварные из углеродистой и низколегированной стали. Общие технические условия (см. ИУС № 2—2020, Изменение № 2)

В каком месте	Налечатано	Должно быть
<p>Пункт 5.1.4. Таблица 6. Графа «α» для строки «Св. 15,0»</p> <p>графа «β» для строки «Св. 15,0»</p>	<p>16°_{5'}</p> <p>35°_{5'}</p>	<p>35°_{5'}</p> <p>16°_{5'}</p>
<p>Пункт 5.1.5. После таблицы 7 перечисление, начинающееся словами: «- минус 20 °С,»</p>	<p>при эксплуатации не ниже минус 20 °С, если температура испытаний равна</p>	<p>при эксплуатации не ниже минус 20 °С, и при температуре испытаний, равной</p>
<p>Подпункт 6.2.1.1, третий абзац</p>	<p>во втором и третьем перечислениях заменить слова</p>	<p>в третьем перечислении заменить слова</p>

(ИУС № 6 2021 г.)